

Il mondo dei brackets Dentaurum



Riscoprire l'estetica.

La richiesta dell'estetica.



Oltre 130 anni di made in Germany

La Dentaurem è una delle più antiche aziende dentali oggi operante al mondo che possiede svariati brevetti nell'ambito dell'ortodonzia, della protesi dentale e dell'implantologia.

Nella propria sede di Ispringen, nelle vicinanze di Pforzheim in Baden-Württemberg, produce da sempre materiali di elevato contenuto tecnologico.

Elevate prestazioni con precisione.

Negli stabilimenti di Ispringen, la Dentaurem fabbrica un'ampia gamma di bracket in metallo e ceramica con l'ausilio delle più moderne tecnologie di progettazione e produzione. Nel corso degli anni, tutti questi processi sono stati ottimizzati e tra loro armonizzati. Quello che conta, è la massima precisione per un utilizzo sicuro e affidabile dei prodotti nel corso della terapia ortodontica. Con innovative tecnologie di produzione, come ad esempio il sistema CIM (Ceramic Injection Molding), è possibile realizzare svariati prodotti in ceramica. La produzione chimica della Dentaurem ha l'obiettivo di migliorare continuamente i suoi materiali estetici per rispondere in modo ottimale alla crescente domanda di attacchi in ceramica.

[Made in Germany.]

Qualità al più alto livello.

Il professionale Sistema di Gestione per la Qualità dell'azienda è conforme a quanto prescritto dalla normativa per i fabbricanti di Dispositivi Medici nonché agli standard internazionali 93/42 CEE, DIN EN ISO 9001, DIN EN ISO 13485.

Prima della loro commercializzazione, tutti i prodotti vengono attentamente controllati nella funzione. Anche le più piccole differenze di qualità del prodotto possono essere rapidamente verificate per poterne eliminare le cause dal processo produttivo. Un team di esperti odontotecnici e assistenti sono sempre a disposizione di quanti desiderino ricevere ulteriori raggugli su ogni prodotto a catalogo.

Assistenza impeccabile.

In Dentaurum Assistenza si scrive con la A maiuscola: per rispondere a domande riguardanti i prodotti e il loro impiego è a disposizione un efficiente e competente Servizio di Assistenza Clienti.

Gli esperti Dentaurum sono contattabili personalmente in tutto il mondo, ma tutte le informazioni sono disponibili in qualsiasi momento tramite la piattaforma web del gruppo Dentaurum, una grande area di servizio interattiva con libreria multimediale, video e una vasta sezione di download. L'Online Shop Dentaurum Italia consente, inoltre, di ordinare i prodotti rapidamente e facilmente 24 ore su 24.



Affascinante naturalezza.



Massima qualità ed efficienza,
naturalmente senza compromessi.

I discovery® pearl superano tutti i limiti fino ad oggi raggiunti in termini di estetica, qualità ed efficacia. Una volta incollati sui denti, i discovery® pearl si adattano e si mimetizzano alla perfezione grazie al loro colore naturale e all'elevata traslucenza.

I discovery® pearl sono fabbricati interamente in ceramica, senza fastidiosi inserti metallici nello slot. Vengono costruiti in un unico pezzo con sistema CIM (Ceramic Injection Molding) di ultima generazione.

La base dei bracket, disegnata al CAD (Computer Aided Design), si adatta in maniera ottimale alla superficie dei denti, rendendo il posizionamento semplice e preciso. Il chiaro sistema di aiuti di montaggio colorati e di simbologia FDI impresso nella base, supporta ulteriormente il compito dell'ortodontista.

Con l'innovativa strutturazione al laser della base si ottengono ottimi risultati sia in termini di ritenzione che di debonding, garantendo eccellenti risultati terapeutici.

„LA PERLA È, IN NATURA, L'EMBLEMA DELLA BELLEZZA. PRENDE FORMA ALL'INTERNO DI UNA CONCHIGLIA E CIÒ RICHIEDE TEMPO, PER MATURARE ALLA PERFEZIONE.“

Fabbricati con sistema CIM

Ceramic Injection Molding da ossido di alluminio policristallino purissimo.

Perfetta tonalità cromatica

Ottima mimetizzazione con i denti naturali, per renderli quasi invisibili.

Aiuti di montaggio colorati

Semplificano il posizionamento sui denti.

Dimensioni ottimali.

Piccoli nel design, ma grandi nella forza che trasmettono.

Base anatomica

Per un perfetto adattamento all'anatomia dentale.

Base strutturata al laser

Per le migliori caratteristiche di bonding e debondaggio.





I bracket autoleganti *dinamique*[®] c convincono per il loro design estetico. La migliore qualità di materiale ceramico impiegato per la loro fabbricazione li rende praticamente invisibili in bocca. Grazie allo sportello realizzato in una speciale lega di cromo-cobalto rodiate, è possibile programmare un minor numero di appuntamenti di controllo e tempi alla poltrona più brevi durante tutto il trattamento.

Le superfici lisce e gli angoli ben arrotondati dei bracket garantiscono il migliore comfort per il paziente.

Le basi sono anatomicamente adattate alla forma del dente naturale, facilitandone il posizionamento in bocca. Il corretto e semplice abbinamento di ciascun bracket al dente viene garantita anche da una marcatura colorata idro-solubile.

Grazie alle basi rivestite di sfere in ossido di alluminio è possibile ottenere un forte legame meccanico.

*„NIENTE È PIÙ INDIVIDUALE DELLA
SENSAZIONE DI ESTETICITÀ.“*

Spigoli arrotondati e ottimale design delle alette.

Eccellente comfort, legatura dell'arco semplice e flessibile.

Marcatura colorata solubile in acqua.

Facilita l'identificazione del dente.

Base appropriata all'anatomia del dente.

Perfetto adattamento alla superficie dentale.

Base con sfere in ossido di alluminio.

Buona ritenzione e semplice debonding.

Azione passiva e attiva.

Controllo ideale durante tutte le fasi del trattamento.

Sportello rivestito in rodio.

Resistente nel tempo, semplice apertura e chiusura.

Scanalatura di guida con resistente sportello.

Massima sicurezza durante tutto il decorso terapeutico.

Corrispondenza cromatica ideale per l'ambiente orale.

Maggiore estetica.



Elegance® Il leggero bracket in plastica.



Sobria eleganza.

I bracket in plastica Elegance® sono praticamente invisibili in bocca grazie all'impiego di uno speciale policarbonato rinforzato con fibra di vetro (composito). Tale caratteristica li candida come valida alternativa agli attacchi in ceramica per i trattamenti ortodontici estetici. Lo speciale materiale di cui sono fatti i bracket in plastica Elegance® assicura un'elevata stabilità alla frattura e un'eccellente resistenza all'abrasione. Inoltre, con l'ausilio del sistema CAD/CAM è stato possibile realizzare basi estremamente piccole.

Lo slot metallico, completamente integrato nel materiale plastico rendendolo indeformabile, garantisce un'ottimale meccanica di scorrimento dell'arco.

Slot metallico e gancio sui canini sono stati realizzati in un unico pezzo per assicurare la massima stabilità.

Per evitare possibili errori di bondaggio, ciascun bracket Elegance® presenta, sulle alette gengivali, una marcatura colorata che può essere facilmente rimossa prima della legatura dell'arco.

*„QUANDO UN UCCELLO PERDE UNA PIUMA,
SE NESSUNO SE NE ACCORGE, SEMBRA UNA
COSA APPARENTEMENTE INSIGNIFICANTE.
MA SE IL VENTO SPINGE LA PIUMA IN ARIA,
PUÒ ESSERE L'INIZIO DI UN SOGNO, DI UNA
STORIA.“*

Eccellente ritenzione meccanica

Grazie ai sottosquadri.

Slot metallico integrato

Assicura un'ottimale meccanica di scorrimento.

Policarbonato del colore del dente

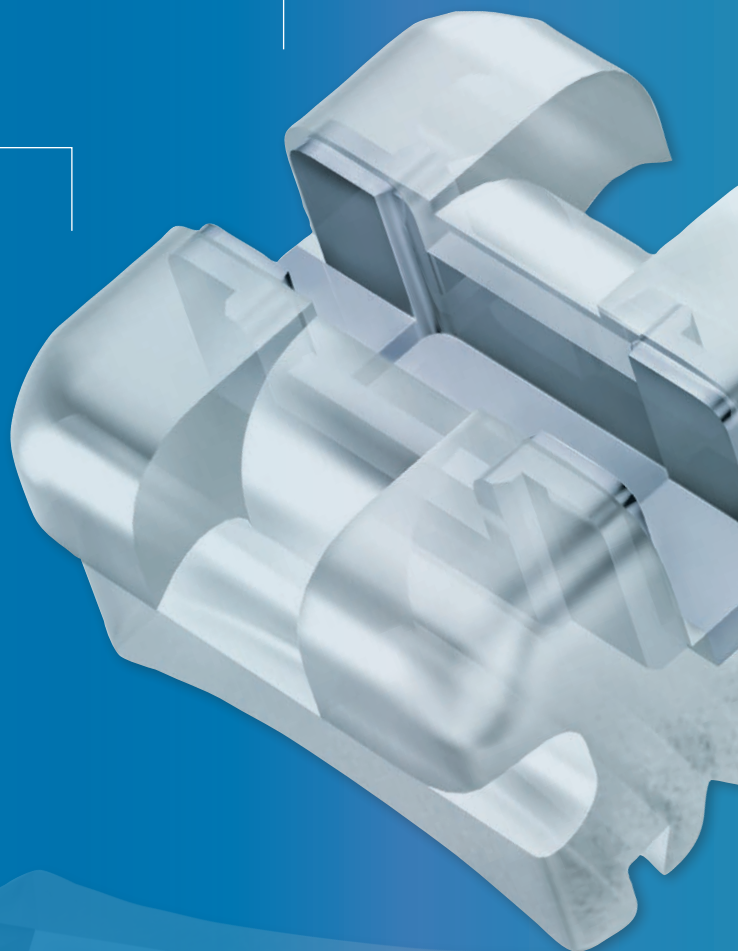
Garantisce un'eccellente estetica.

Elevata resistenza

Alla frattura e all'abrasione.

Marchature individuali

Per un rapido ed efficiente riconoscimento.



Il Gruppo Dentaaurum

Deutschland | Benelux | España | France | Italia | Switzerland | Australia | Canada | USA
oltre ad altri 130 paesi nel mondo.



DENTAURUM
QUALITY
WORLDWIDE
UNIQUE

- ➔ Informazioni su prodotti e servizi sono disponibili nel sito www.dentaaurum.com
- ➔ Per ordinare in modo semplice e rapido **Dentaaurum Italia Online-Shop**

Assistenza Clienti: telefono 051 862580 | E-Mail ortodonzia@dentaaurum.it
Ufficio commerciale: telefono 051 862580 | E-Mail ordini@dentaaurum.it

Data dell'informazione: 04/19
Soggetto a modifica



shop.dentaaurum.it



Like us on Facebook!



Visit us on YouTube!



Follow us on Instagram!

D
DENTAURUM
ITALIA

Dentaaurum Italia S.p.a. | Via degli Speciali, 142/144 | Centergross 40050 Funo (BO)
Telefono 051 862580 | Fax 051 863291 | www.dentaaurum.it | info@dentaaurum.it