

# ORTHOCAST

M-SERIES



Il vantaggio è nei dettagli.

## **Ortho-Cast M-Series**

I fuoriserie dei tubi buccali.



● Ortho-Cast M-Series  
non convertibili



Rettangolari  
singoli

Rettangolari  
doppi

● Ortho-Cast M-Series  
convertibili



Rettangolari  
singoli

Rettangolari  
doppi

● Ortho-Cast M-Series  
convertibili



Combinati  
doppi

Combinati  
tripli

● Ortho-Cast M-Series mini  
non convertibili



Rettangolari  
singoli

## Perfetti in funzione e design.

Come per i bracket Dentaureum, anche i tubi buccali vengono fabbricati utilizzando i più moderni sistemi di progettazione e produzione.

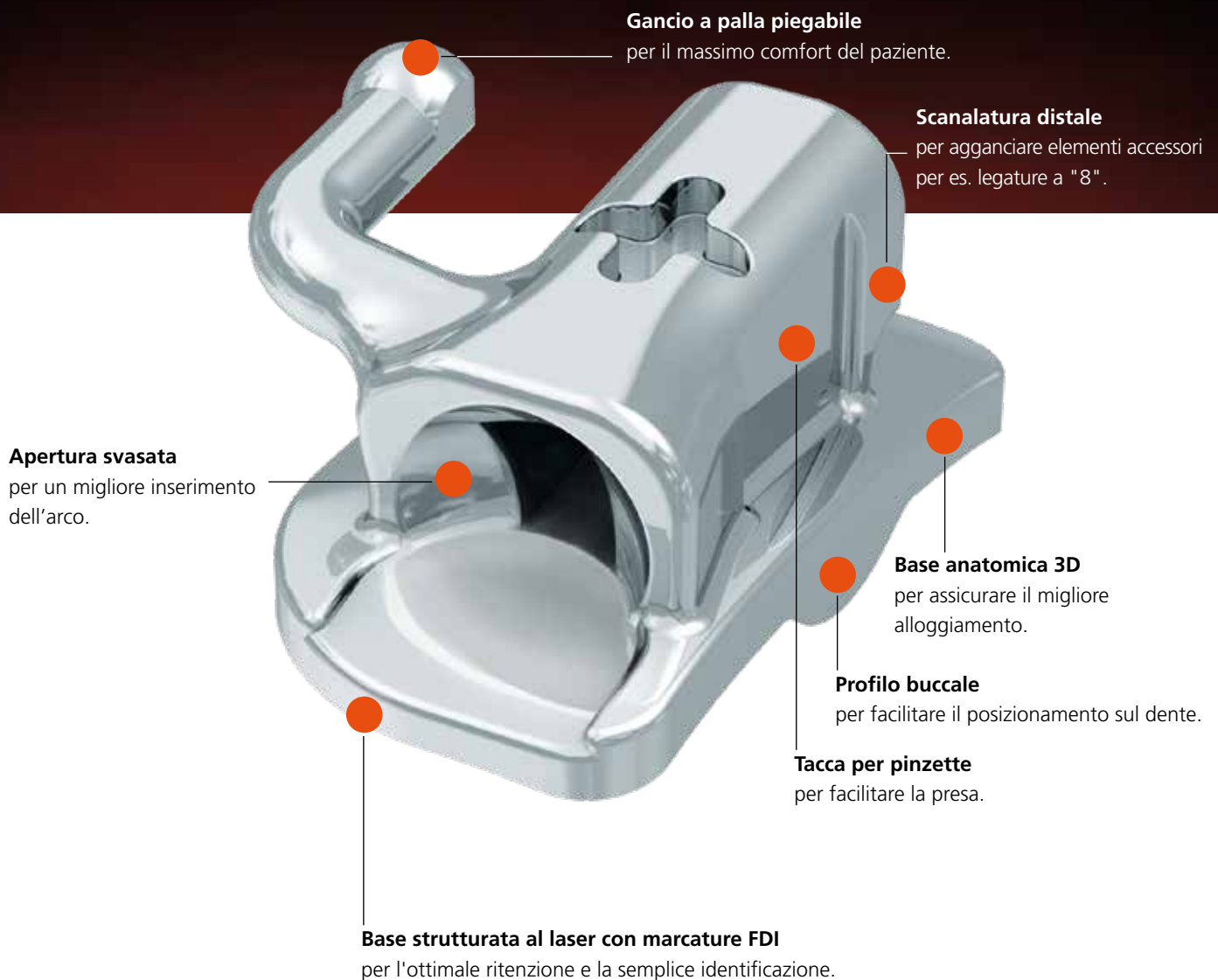
Gli Ortho-Cast M-Series offrono all'utilizzatore molti vantaggi per una semplice e sicura gestione. Inoltre il clinico dispone della massima libertà di scelta secondo il proprio approccio terapeutico individuale: Ortho-Cast M-Series a tubo rettangolare singolo o doppio, convertibile o non convertibile, da incollare o da puntare su banda.

- Novità: combinati doppi e tripli, convertibili da puntare su bande.
- Autentici tubi monoblocco per un'elevata biocompatibilità.
- Base 3D strutturata al laser per un ottimale adattamento e una perfetta tenuta.
- Marcature al laser + (SUP) / - (INF) e classificazione FDI per un semplice abbinamento al dente.
- Gancio con terminale a palla piegabile per la massima flessibilità di personalizzazione del trattamento.

# ORTHOCAST

M-SERIES

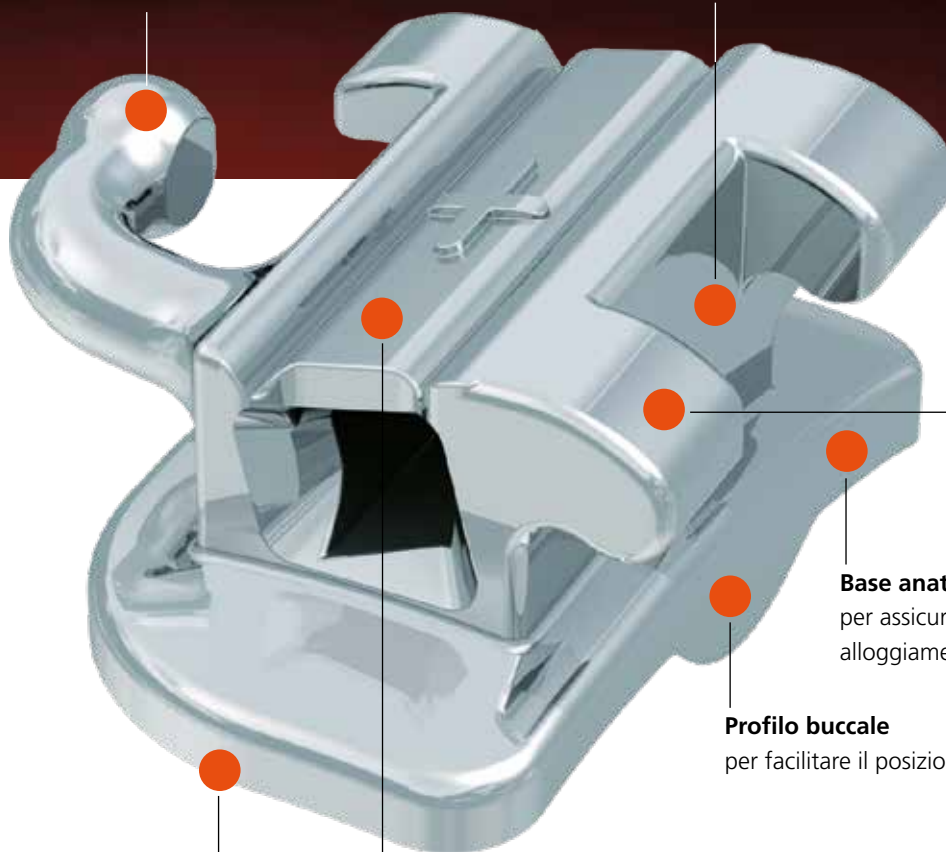
Rettangolari singoli  
non convertibili



## Rettangolari singoli convertibili

**Gancio a palla piegabile**  
per il massimo comfort del paziente.

**Tacca per pinzette**  
per facilitare la presa.



**Alette arrotondate**  
per il massimo comfort del  
paziente.

**Base anatomica 3D**  
per assicurare il migliore  
alloggiamento.

**Profilo buccale**  
per facilitare il posizionamento sul dente.

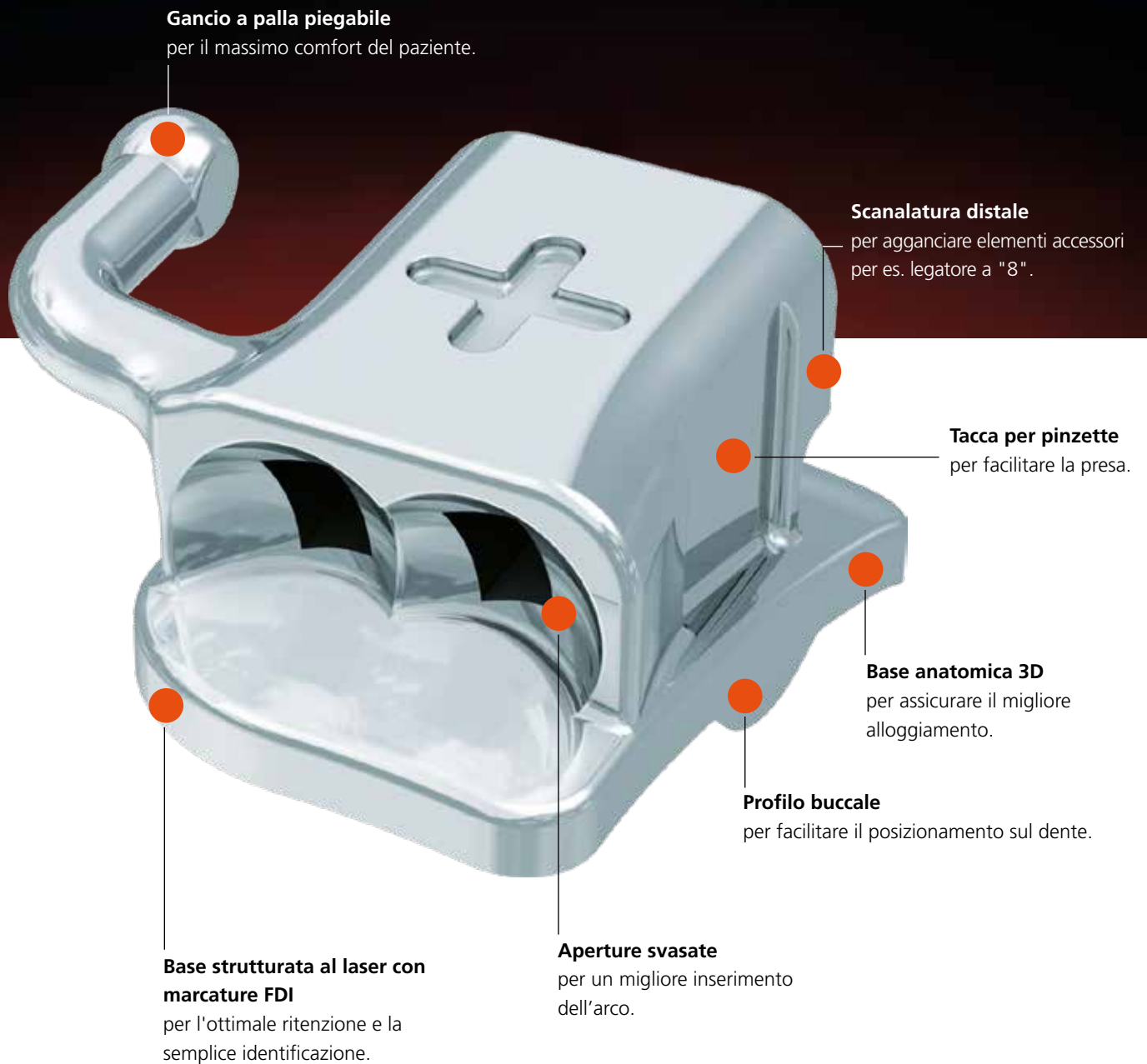
**Base strutturata al laser  
con marcature FDI**  
per l'ottimale ritenzione e la  
semplice identificazione.

**Innovativa copertura convertibile**  
per offrire ampia flessibilità terapeutica.  
La copertura può essere rimossa rapidamente  
e con facilità.

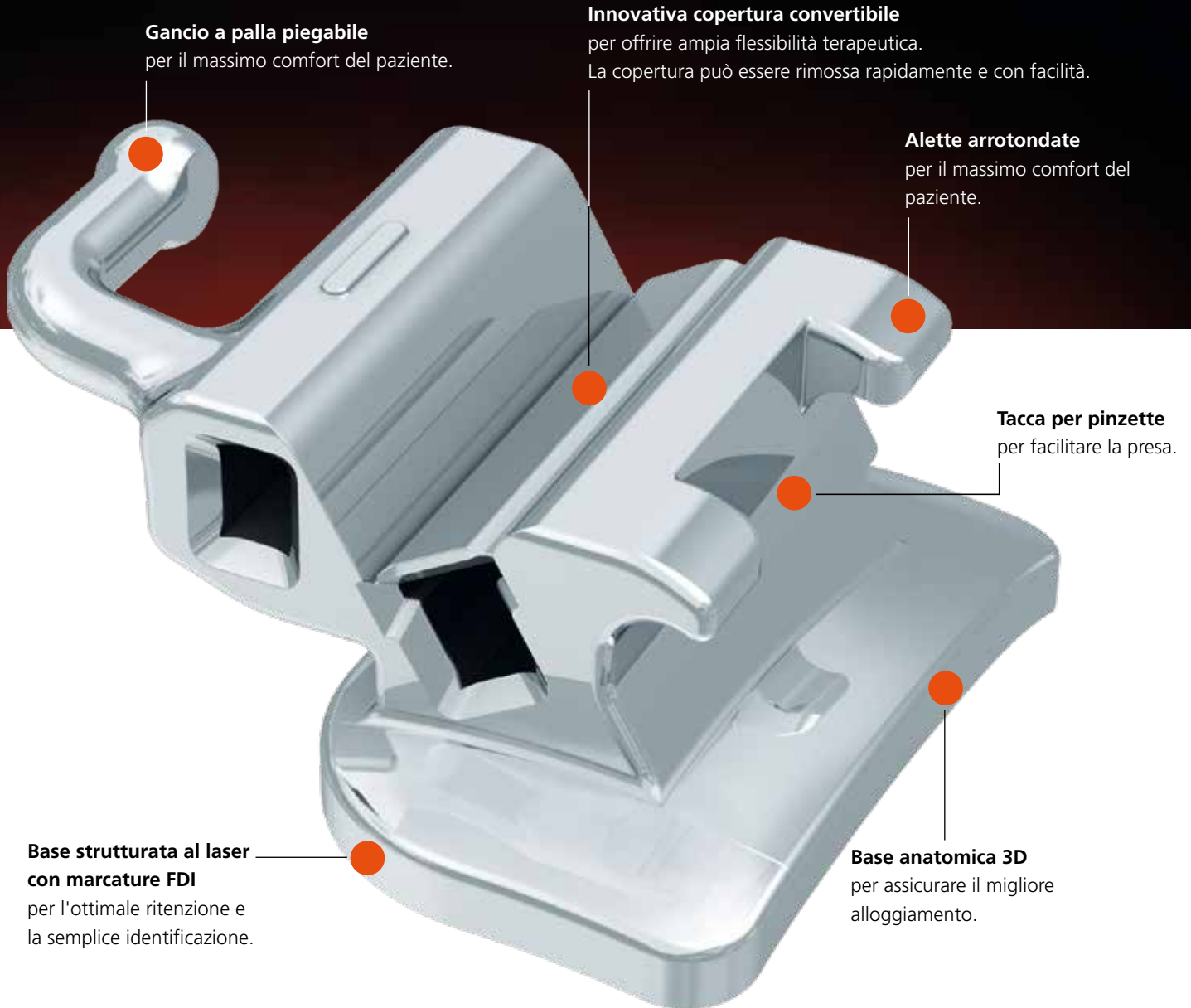
# ORTHOCAST

M-SERIES

Rettangolari doppi  
non convertibili



## Rettangolari doppi convertibili





# ORTHOCAST

M-SERIES

Doppi combinati  
convertibili

**Gancio a palla piegabile**  
per il massimo comfort del paziente.

**Semplice abbinamento al dente**  
+ (SUP)

**Innovativa copertura convertibile**  
per offrire ampia flessibilità terapeutica.  
La copertura può essere rimossa  
rapidamente e con facilità.

**Sottosquadro**  
per la semplice legatura  
dopo la conversione.

**Base anatomica 3D**  
per assicurare il migliore  
alloggiamento.

Da puntare  
su bande

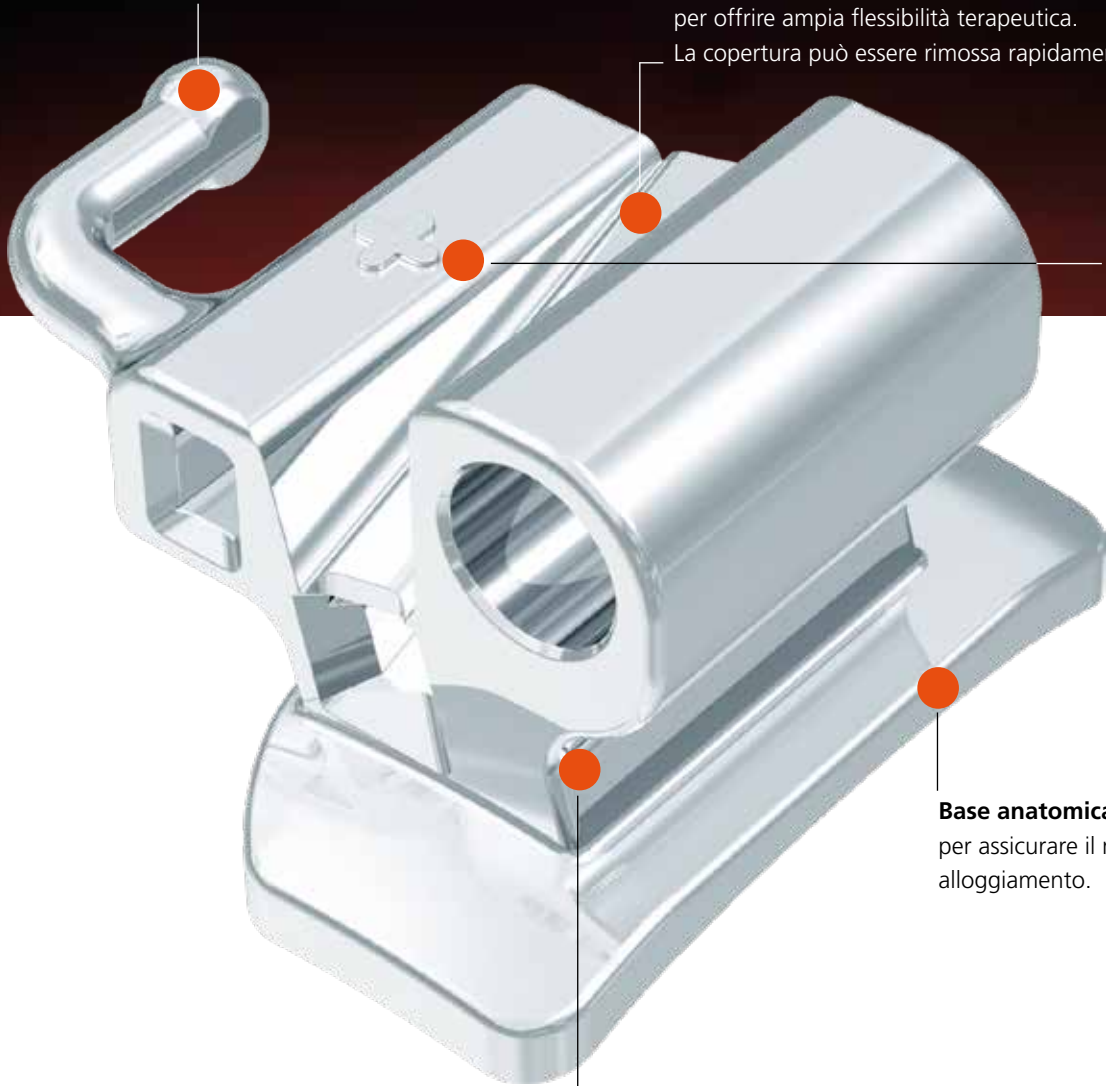


## Tripli combinati convertibili

**Gancio a palla piegabile**  
per il massimo comfort del paziente.

**Innovativa copertura convertibile**  
per offrire ampia flessibilità terapeutica.  
La copertura può essere rimossa rapidamente e con facilità.

**Semplice abbinamento  
al dente**  
+ (SUP)

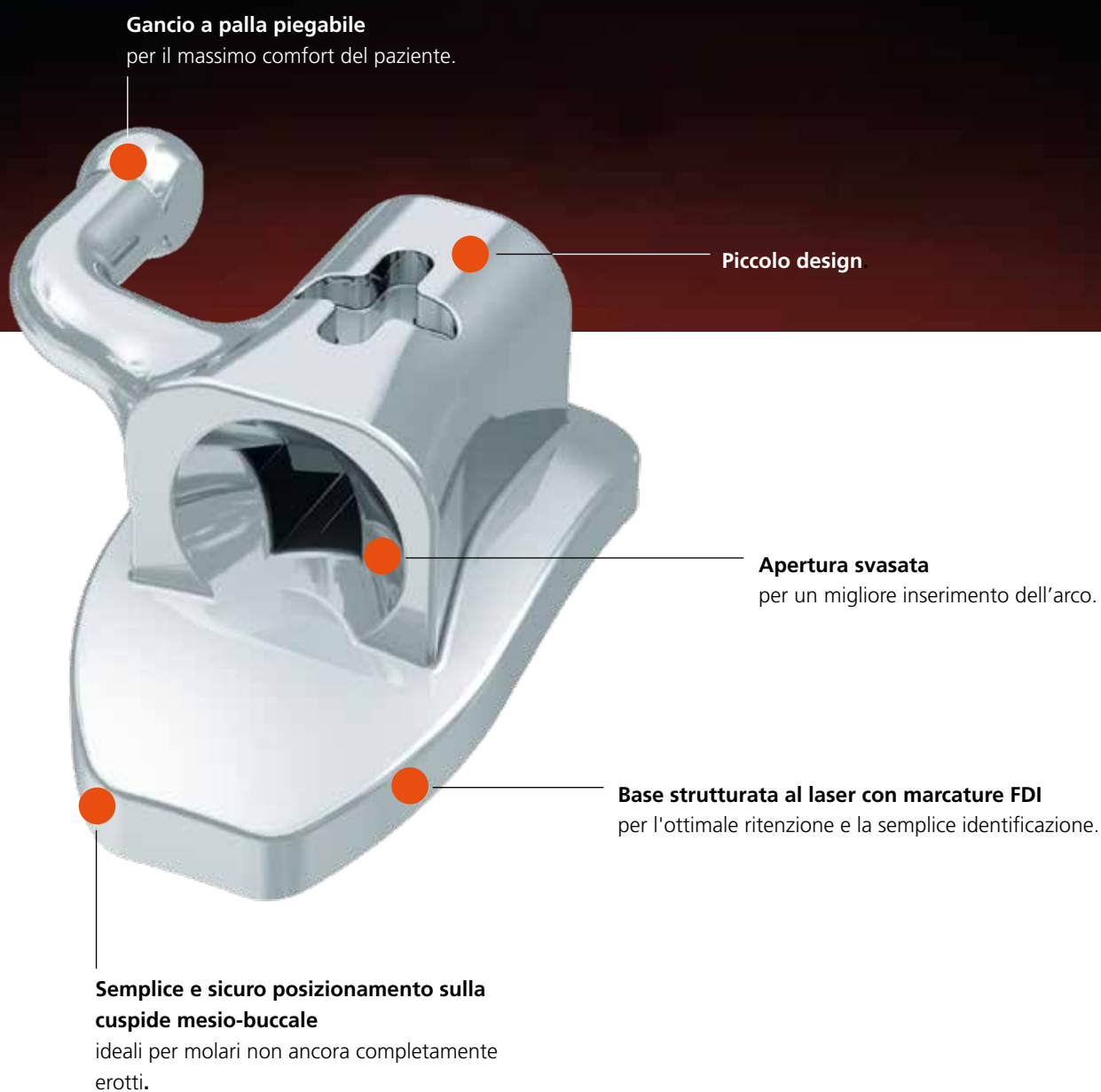


**Base anatomica 3D**  
per assicurare il migliore  
alloggiamento.

**Sottosquadro**  
per la semplice legatura  
dopo la conversione.

Da puntare  
su bande

Rettangolari singoli  
non convertibili



Da incollare

# Ortho-Cast M-Series

## Accessori



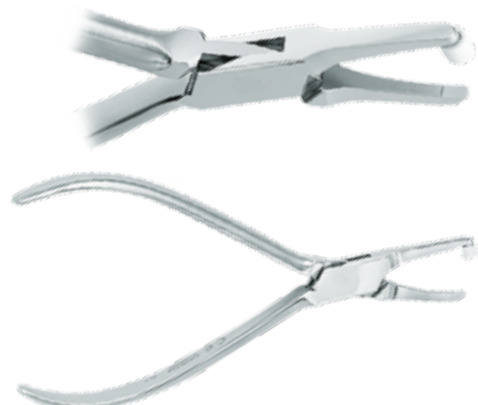
**Semplice posizionamento**  
con le speciali e specifiche pinzette  
(REF 025-280-00).



**Conversione ottimale**  
con la pinza appositamente studiata  
(REF 003-805-00).



**Semplice debonding dei tubi diretti**  
con la pinza asporta-bracket angolata  
(REF 004-347-00).



**Semplice rimozione delle bande**  
con la pinza Oliver-Jones Band  
(REF 026-347-00).

# ConTec Go!



## Collante

### Kit CONTEC go (REF 163-307-00) composto da:

- 3 x 2.5 g CONTEC Go! collante
  - 1 x 10 ml CONTEC Go! attivatore
  - 2 x 2.5 g CONTEC Go! gel mordenzante
  - 6 x cannule monouso per gel mordenzante
  - 50 x pennellini monouso
  - 1 x supporto per pennellini
  - 1 x spatola
  - 1 x blocchetto dispensatore
- Per ca. 600 brackets (30 casi).



| Confezioni singole                             | Contenuto             | REF        |
|--|-----------------------|------------|
| CONTEC Go!                                     | 2 x siringhe da 2.5 g | 163-321-00 |
| CONTEC Go! attivatore                          | 1 x flacone da 10 ml  | 163-314-00 |
| CONTEC Go! gel mordenzante                     | 2 x siringhe da 2.5 g | 163-312-00 |
| CONTEC Go! cannule monouso per gel mordenzante | 10 pezzi              | 163-322-00 |
| CONTEC Go! pennellini monouso                  | 50 pezzi              | 163-317-00 |
| CONTEC Go! supporti per pennellini             | 5 pezzi               | 163-319-00 |
| CONTEC Go! spatole                             | 50 pezzi              | 163-318-00 |
| CONTEC Go! blocchetti dispensatori             | 2 pezzi               | 163-316-00 |

# CONTEC Ic



Privo di  
BisGMA\*  
TEGDMA\*  
HEMA\*!

## Kit CONTEC Ic (REF 163-110-00) composto da:

- 3 x 3 g CONTEC Ic collante
- 1 x 5 ml CONTEC Ic primer
- 2 x 2.5 ml CONTEC gel mordenzante
- 6 x cannule monouso per gel mordenzante
- 1 x CONTEC pennellini monouso (50 pezzi)
- 1 x CONTEC supporto combinato
- 1 x CONTEC blocchetto dispensatore

Per ca. 800 brackets (40 casi).



| Confezioni singole              | Contenuto              | REF        |
|---------------------------------|------------------------|------------|
| CONTEC Ic                       | 2 x siringhe da 3 g    | 163-111-00 |
| CONTEC Ic primer                | 1 x flacone da 5 ml    | 163-113-10 |
| CONTEC primer per plastica      | 1 x flacone da 5 ml    | 163-100-10 |
| CONTEC gel mordenzante          | 2 x siringhe da 2.5 ml | 163-115-00 |
| Cannule monouso per mordenzante | 10 pezzi               | 163-119-00 |
| CONTEC pennellini monouso       | 50 pezzi               | 163-117-00 |
| CONTEC supporti combinati       | 5 pezzi                | 163-118-00 |
| CONTEC blocchetti dispensatori  | 2 pezzi                | 163-116-00 |

Sviluppato in collaborazione con:

**SAREMCO**  
DENTAL

\* Se usato per bracket in metallo o ceramica, il CONTEC Ic è privo di BisGMA (bisfenolo A-glicidil metacrilato), TEGDMA (trietilenglicole dimetacrilato) e HEMA (idrossietilmetacrilato).  
CONTEC Ic, usato con bracket in plastica, è privo di TEGDMA e HEMA.



# Panoramica prodotti

Da incollare

## Rettangolari singoli



### Ortho-Cast M-Series mini 18/22 non convertibili · Quantità: 10 pezzi

| Dente | Torque | Distal Offset | Gancio | Largh. | REF (18)   | REF (22)   | Sistema                      |
|-------|--------|---------------|--------|--------|------------|------------|------------------------------|
| 17    | - 14°  | 0°            | •      | 2,5 mm | 818-411-17 | 822-411-17 | Roth                         |
| 27    | - 14°  | 0°            | •      | 2,5 mm | 818-411-27 | 822-411-27 | Roth                         |
| 17    | - 14°  | 0°            | •      | 2,5 mm | 818-412-17 | 822-412-17 | McLaughlin-Bennett-Trevisi** |
| 27    | - 14°  | 0°            | •      | 2,5 mm | 818-412-27 | 822-412-27 | McLaughlin-Bennett-Trevisi** |
| 17    | 0°     | 0°            | •      | 2,5 mm | 818-413-17 |            | Ricketts® Universal          |
| 27    | 0°     | 0°            | •      | 2,5 mm | 818-413-27 |            | Ricketts® Universal          |
| 17    | 0°     | 0°            | •      | 2,5 mm | 818-415-17 | 822-415-17 | Edgewise standard            |
| 27    | 0°     | 0°            | •      | 2,5 mm | 818-415-27 | 822-415-27 | Edgewise standard            |



| Dente | Torque | Distal Offset | Gancio | Largh. | REF (18)   | REF (22)   | Sistema                      |
|-------|--------|---------------|--------|--------|------------|------------|------------------------------|
| 47    | - 30°  | 0°            | •      | 2,5 mm | 818-411-47 | 822-411-47 | Roth                         |
| 37    | - 30°  | 0°            | •      | 2,5 mm | 818-411-37 | 822-411-37 | Roth                         |
| 47    | - 10°  | 0°            | •      | 2,5 mm | 818-412-47 | 822-412-47 | McLaughlin-Bennett-Trevisi** |
| 37    | - 10°  | 0°            | •      | 2,5 mm | 818-412-37 | 822-412-37 | McLaughlin-Bennett-Trevisi** |
| 46    | - 20°  | 0°            | •      | 2,5 mm | 818-412-46 | 822-412-46 | McLaughlin-Bennett-Trevisi** |
| 36    | - 20°  | 0°            | •      | 2,5 mm | 818-412-36 | 822-412-36 | McLaughlin-Bennett-Trevisi** |
| 47    | 0°     | 0°            | •      | 2,5 mm | 818-413-47 |            | Ricketts® Universal          |
| 37    | 0°     | 0°            | •      | 2,5 mm | 818-413-37 |            | Ricketts® Universal          |
| 47    | 0°     | 0°            | •      | 2,5 mm | 818-415-47 | 822-415-47 | Edgewise standard            |
| 37    | 0°     | 0°            | •      | 2,5 mm | 818-415-37 | 822-415-37 | Edgewise standard            |



### Ortho-Cast M-Series 18/22 non convertibili · Quantità: 10 pezzi

| Dente | Torque | Distal Offset | Gancio | Largh. | REF (18)   | REF (22)   | Sistema                      |
|-------|--------|---------------|--------|--------|------------|------------|------------------------------|
| 16    | - 14°  | 14°           | •      | 3,3 mm | 818-211-16 | 822-211-16 | Roth                         |
| 26    | - 14°  | 14°           | •      | 3,3 mm | 818-211-26 | 822-211-26 | Roth                         |
| 16    | - 14°  | 10°           | •      | 3,3 mm | 818-212-16 | 822-212-16 | McLaughlin-Bennett-Trevisi** |
| 26    | - 14°  | 10°           | •      | 3,3 mm | 818-212-26 | 822-212-26 | McLaughlin-Bennett-Trevisi** |
| 16    | 0°     | 0°            | •      | 3,3 mm | 818-215-16 | 822-215-16 | Edgewise standard            |
| 26    | 0°     | 0°            | •      | 3,3 mm | 818-215-26 | 822-215-26 | Edgewise standard            |



| Dente | Torque | Distal Offset | Gancio | Largh. | REF (18)   | REF (22)   | Sistema                      |
|-------|--------|---------------|--------|--------|------------|------------|------------------------------|
| 46    | - 30°  | 4°            | •      | 3,3 mm | 818-211-46 | 822-211-46 | Roth                         |
| 36    | - 30°  | 4°            | •      | 3,3 mm | 818-211-36 | 822-211-36 | Roth                         |
| 47    | - 10°  | 0°            | •      | 3,3 mm | 818-212-47 | 822-212-47 | McLaughlin-Bennett-Trevisi** |
| 37    | - 10°  | 0°            | •      | 3,3 mm | 818-212-37 | 822-212-37 | McLaughlin-Bennett-Trevisi** |
| 46    | - 20°  | 0°            | •      | 3,3 mm | 818-212-46 | 822-212-46 | McLaughlin-Bennett-Trevisi** |
| 36    | - 20°  | 0°            | •      | 3,3 mm | 818-212-36 | 822-212-36 | McLaughlin-Bennett-Trevisi** |
| 46    | 0°     | 0°            | •      | 3,3 mm | 818-215-46 | 822-215-46 | Edgewise standard            |
| 36    | 0°     | 0°            | •      | 3,3 mm | 818-215-36 | 822-215-36 | Edgewise standard            |
| 46    | - 25°  | 0°            | •      | 3,3 mm | 818-219-46 | 822-219-46 |                              |
| 36    | - 25°  | 0°            | •      | 3,3 mm | 818-219-36 | 822-219-36 |                              |

CE 0483

Slot 18: 0,46 x 0,64 mm / 18 x 25

Slot 22: 0,56 x 0,70 mm / 22 x 28

\*\* The Dentaurum version of this prescription is not claimed to be a duplication of any other, nor does Dentaurum imply that it is endorsed in any way by Drs. McLaughlin, Bennett and Trevisi.

## Da incollare

### Rettangolari singoli

#### Ortho-Cast M-Series 18/22

convertibili · Quantità: 10 pezzi

| Dente | Torque | Distal Offset | Gancio | Largh. | REF (18)   | REF (22)   | Sistema                      |
|-------|--------|---------------|--------|--------|------------|------------|------------------------------|
| 16    | - 14°  | 14°           | •      | 3,3 mm | 818-111-16 | 822-111-16 | Roth                         |
| 26    | - 14°  | 14°           | •      | 3,3 mm | 818-111-26 | 822-111-26 | Roth                         |
| 16    | - 14°  | 10°           | •      | 3,3 mm | 818-112-16 | 822-112-16 | McLaughlin-Bennett-Trevisi** |
| 26    | - 14°  | 10°           | •      | 3,3 mm | 818-112-26 | 822-112-26 | McLaughlin-Bennett-Trevisi** |



| Dente | Torque | Distal Offset | Gancio | Largh. | REF (18)   | REF (22)   | Sistema                      |
|-------|--------|---------------|--------|--------|------------|------------|------------------------------|
| 46    | - 30°  | 4°            | •      | 3,3 mm | 818-111-46 | 822-111-46 | Roth                         |
| 36    | - 30°  | 4°            | •      | 3,3 mm | 818-111-36 | 822-111-36 | Roth                         |
| 46    | - 20°  | 0°            | •      | 3,3 mm | 818-112-46 | 822-112-46 | McLaughlin-Bennett-Trevisi** |
| 36    | - 20°  | 0°            | •      | 3,3 mm | 818-112-36 | 822-112-36 | McLaughlin-Bennett-Trevisi** |



CE 0483

Slot 18: 0,46 x 0,64 mm / 18 x 25

Slot 22: 0,56 x 0,70 mm / 22 x 28

\*\* The Dentaurem version of this prescription is not claimed to be a duplication of any other, nor does Dentaurem imply that it is endorsed in any way by Drs. McLaughlin, Bennett and Trevisi.

### Rettangolari doppi

#### Ortho-Cast M-Series 18/22

non convertibili · Quantità: 10 pezzi

| Dente | Torque | Distal Offset | Gancio | Largh. | REF (18)   | REF (22)   | Sistema                      |
|-------|--------|---------------|--------|--------|------------|------------|------------------------------|
| 16    | - 14°  | 14°           | •      | 3,3 mm | 818-221-16 | 822-221-16 | Roth                         |
| 26    | - 14°  | 14°           | •      | 3,3 mm | 818-221-26 | 822-221-26 | Roth                         |
| 16    | - 14°  | 10°           | •      | 3,3 mm | 818-222-16 | 822-222-16 | McLaughlin-Bennett-Trevisi** |
| 26    | - 14°  | 10°           | •      | 3,3 mm | 818-222-26 | 822-222-26 | McLaughlin-Bennett-Trevisi** |



| Dente | Torque | Distal Offset | Gancio | Largh. | REF (18)   | REF (22)   | Sistema                      |
|-------|--------|---------------|--------|--------|------------|------------|------------------------------|
| 46    | - 30°  | 4°            | •      | 3,3 mm | 818-221-46 | 822-221-46 | Roth                         |
| 36    | - 30°  | 4°            | •      | 3,3 mm | 818-221-36 | 822-221-36 | Roth                         |
| 46    | - 20°  | 0°            | •      | 3,3 mm | 818-222-46 | 822-222-46 | McLaughlin-Bennett-Trevisi** |
| 36    | - 20°  | 0°            | •      | 3,3 mm | 818-222-36 | 822-222-36 | McLaughlin-Bennett-Trevisi** |



CE 0483

Slot 18: 0,46 x 0,64 mm / 18 x 25 · Slot Hilfsröhrchen: 0,46 x 0,64 mm / 18 x 25

Slot 22: 0,56 x 0,70 mm / 22 x 28 · Slot Hilfsröhrchen: 0,46 x 0,64 mm / 18 x 25

\*\* The Dentaurem version of this prescription is not claimed to be a duplication of any other, nor does Dentaurem imply that it is endorsed in any way by Drs. McLaughlin, Bennett and Trevisi.

Superiore

Inferiore



## Da incollare

### Rettangolari doppi



#### Ortho-Cast M-Series 18/22 convertibili · Quantità: 10 pezzi

| Dente | Torque | Distal Offset | Gancio | Largh. | REF (18)   | REF (22)   | Sistema                      |
|-------|--------|---------------|--------|--------|------------|------------|------------------------------|
| 16    | - 14°  | 14°           | •      | 3,3 mm | 818-121-16 | 822-121-16 | Roth                         |
| 26    | - 14°  | 14°           | •      | 3,3 mm | 818-121-26 | 822-121-26 | Roth                         |
| 16    | - 14°  | 10°           | •      | 3,3 mm | 818-122-16 | 822-122-16 | McLaughlin-Bennett-Trevisi** |
| 26    | - 14°  | 10°           | •      | 3,3 mm | 818-122-26 | 822-122-26 | McLaughlin-Bennett-Trevisi** |



| Dente | Torque | Distal Offset | Gancio | Largh. | REF (18)   | REF (22)   | Sistema                      |
|-------|--------|---------------|--------|--------|------------|------------|------------------------------|
| 46    | - 30°  | 4°            | •      | 3,3 mm | 818-121-46 | 822-121-46 | Roth                         |
| 36    | - 30°  | 4°            | •      | 3,3 mm | 818-121-36 | 822-121-36 | Roth                         |
| 46    | - 20°  | 0°            | •      | 3,3 mm | 818-122-46 | 822-122-46 | McLaughlin-Bennett-Trevisi** |
| 36    | - 20°  | 0°            | •      | 3,3 mm | 818-122-36 | 822-122-36 | McLaughlin-Bennett-Trevisi** |

CE 0483

Slot 18: 0,46 x 0,64 mm / 18 x 25 - Slot Hilfsröhrchen: 0,46 x 0,64 mm / 18 x 25

Slot 22: 0,56 x 0,70 mm / 22 x 28 - Slot Hilfsröhrchen: 0,46 x 0,64 mm / 18 x 25

\*\* The Dentauro version of this prescription is not claimed to be a duplication of any other, nor does Dentauro imply that it is endorsed in any way by Drs. McLaughlin, Bennett and Trevisi.

## Da puntare

### Rettangolari singoli

**NOVITÀ**



#### Ortho-Cast M-Series 18/22 non convertibili · Quantità: 10 pezzi

| Dente | Torque | Distal Offset | Gancio | Largh. | REF (18)   | REF (22)   | Sistema                      |
|-------|--------|---------------|--------|--------|------------|------------|------------------------------|
| 17-16 | - 14°  | 10°           | •      | 3,3 mm | 818-212-10 | 822-212-10 | McLaughlin-Bennett-Trevisi** |
| 26-27 | - 14°  | 10°           | •      | 3,3 mm | 818-212-20 | 822-212-20 | McLaughlin-Bennett-Trevisi** |



| Dente | Torque | Distal Offset | Gancio | Largh. | REF (18)   | REF (22)   | Sistema                      |
|-------|--------|---------------|--------|--------|------------|------------|------------------------------|
| 47    | - 10°  | 0°            | •      | 3,3 mm | 818-512-40 | 822-512-40 | McLaughlin-Bennett-Trevisi** |
| 37    | - 10°  | 0°            | •      | 3,3 mm | 818-512-30 | 822-512-30 | McLaughlin-Bennett-Trevisi** |

CE 0483

Slot 18: 0,46 x 0,64 mm / 18 x 25 - Slot Hilfsröhrchen: 0,46 x 0,64 mm / 18 x 25

Slot 22: 0,56 x 0,70 mm / 22 x 28 - Slot Hilfsröhrchen: 0,46 x 0,64 mm / 18 x 25

\*\* The Dentauro version of this prescription is not claimed to be a duplication of any other, nor does Dentauro imply that it is endorsed in any way by Drs. McLaughlin, Bennett and Trevisi.



#### Ortho-Cast M-Series 18/22 non convertibili · Quantità: 10 pezzi

| Dente | Torque | Distal Offset | Gancio | Largh. | REF (18)   | REF (22)   | Sistema |
|-------|--------|---------------|--------|--------|------------|------------|---------|
| 17-16 | - 10°  | 8°            | •      | 3,3 mm | 818-217-10 | 822-217-10 |         |
| 26-27 | - 10°  | 8°            | •      | 3,3 mm | 818-217-20 | 822-217-20 |         |



| Dente | Torque | Distal Offset | Gancio | Largh. | REF (18)   | REF (22)   | Sistema |
|-------|--------|---------------|--------|--------|------------|------------|---------|
| 47-46 | - 25°  | 8°            | •      | 3,3 mm | 818-217-40 | 822-217-40 |         |
| 36-37 | - 25°  | 8°            | •      | 3,3 mm | 818-217-30 | 822-217-30 |         |
| 47-46 | - 30°  | 12°           | •      | 3,3 mm | 818-218-40 | 822-218-40 |         |
| 36-37 | - 30°  | 12°           | •      | 3,3 mm | 818-218-30 | 822-218-30 |         |

CE 0483

Slot 18: 0,46 x 0,64 mm / 18 x 25

Slot 22: 0,56 x 0,70 mm / 22 x 28

## Da puntare

### Rettangolari singoli

#### Ortho-Cast M-Series 18/22

convertibili · Quantità: 10 pezzi

| Dente | Torque | Distal Offset | Gancio | Largh. | REF (18)   | REF (22)   | Sistema                      |
|-------|--------|---------------|--------|--------|------------|------------|------------------------------|
| 17-16 | - 14°  | 14°           | •      | 3,3 mm | 818-111-10 | 822-111-10 | Roth                         |
| 26-27 | - 14°  | 14°           | •      | 3,3 mm | 818-111-20 | 822-111-20 | Roth                         |
| 17-16 | - 14°  | 10°           | •      | 3,3 mm | 818-112-10 | 822-112-10 | McLaughlin-Bennett-Trevisi** |
| 26-27 | - 14°  | 10°           | •      | 3,3 mm | 818-112-20 | 822-112-20 | McLaughlin-Bennett-Trevisi** |
| Dente | Torque | Distal Offset | Gancio | Largh. | REF (18)   | REF (22)   | Sistema                      |
| 47-46 | - 30°  | 4°            | •      | 3,3 mm | 818-111-40 | 822-111-40 | Roth                         |
| 36-37 | - 30°  | 4°            | •      | 3,3 mm | 818-111-30 | 822-111-30 | Roth                         |
| 47-46 | - 20°  | 0°            | •      | 3,3 mm | 818-112-40 | 822-112-40 | McLaughlin-Bennett-Trevisi** |
| 36-37 | - 20°  | 0°            | •      | 3,3 mm | 818-112-30 | 822-112-30 | McLaughlin-Bennett-Trevisi** |



CE 0483

Slot 18: 0,46 x 0,64 mm / 18 x 25  
Slot 22: 0,56 x 0,70 mm / 22 x 28

\*\* The Dentaurum version of this prescription is not claimed to be a duplication of any other, nor does Dentaurum imply that it is endorsed in any way by Drs. McLaughlin, Bennett and Trevisi.

## Da puntare

### Rettangolari doppi

#### Ortho-Cast M-Series 18/22

non convertibili · Quantità: 10 pezzi

| Dente | Torque | Distal Offset | Gancio | Largh. | REF (18)   | REF (22)   | Sistema                              |
|-------|--------|---------------|--------|--------|------------|------------|--------------------------------------|
| 17-16 | - 14°  | 14°           | •      | 3,3 mm | 818-221-10 | 822-221-10 | Roth                                 |
| 26-27 | - 14°  | 14°           | •      | 3,3 mm | 818-221-20 | 822-221-20 | Roth                                 |
| 17-16 | - 14°  | 10°           | •      | 3,3 mm | 818-222-10 | 822-222-10 | McLaughlin-Bennett-Trevisi**         |
| 26-27 | - 14°  | 10°           | •      | 3,3 mm | 818-222-20 | 822-222-20 | McLaughlin-Bennett-Trevisi**         |
| Dente | Torque | Distal Offset | Gancio | Largh. | REF (18)   | REF (22)   | Sistema                              |
| 47-46 | - 30°  | 4°            | •      | 3,3 mm | 818-221-40 | 822-221-40 | Roth                                 |
| 36-37 | - 30°  | 4°            | •      | 3,3 mm | 818-221-30 | 822-221-30 | Roth                                 |
| 47-46 | - 20°  | 0°            | •      | 3,3 mm | 818-222-40 | 822-222-40 | McLaughlin-Bennett-Trevisi** für 6er |
| 36-37 | - 20°  | 0°            | •      | 3,3 mm | 818-222-30 | 822-222-30 | McLaughlin-Bennett-Trevisi** für 6er |



CE 0483

Slot 18: 0,46 x 0,64 mm / 18 x 25 · Slot Hilfsröhrchen: 0,46 x 0,64 mm / 18 x 25  
Slot 22: 0,56 x 0,70 mm / 22 x 28 · Slot Hilfsröhrchen: 0,46 x 0,64 mm / 18 x 25

\*\* The Dentaurum version of this prescription is not claimed to be a duplication of any other, nor does Dentaurum imply that it is endorsed in any way by Drs. McLaughlin, Bennett and Trevisi.

Superiore

Inferiore

## Da puntare

### Rettangolari doppi



#### Ortho-Cast M-Series 18/22 convertibili · Quantità: 10 pezzi

| Dente | Torque | Distal Offset | Gancio | Largh. | REF (18)   | REF (22)   | Sistema                      |
|-------|--------|---------------|--------|--------|------------|------------|------------------------------|
| 17-16 | - 14°  | 14°           | •      | 3,3 mm | 818-121-10 | 822-121-10 | Roth                         |
| 26-27 | - 14°  | 14°           | •      | 3,3 mm | 818-121-20 | 822-121-20 | Roth                         |
| 17-16 | - 14°  | 10°           | •      | 3,3 mm | 818-122-10 | 822-122-10 | McLaughlin-Bennett-Trevisi** |
| 26-27 | - 14°  | 10°           | •      | 3,3 mm | 818-122-20 | 822-122-20 | McLaughlin-Bennett-Trevisi** |

CC 0483

Slot 18: 0,46 x 0,64 mm / 18 x 25 · Slot Hilfsröhrchen: 0,46 x 0,64 mm / 18 x 25

Slot 22: 0,56 x 0,70 mm / 22 x 28 · Slot Hilfsröhrchen: 0,46 x 0,64 mm / 18 x 25

\*\* The Dentaaurum version of this prescription is not claimed to be a duplication of any other, nor does Dentaaurum imply that it is endorsed in any way by Drs. McLaughlin, Bennett and Trevisi.



#### Ortho-Cast M-Series 18/22 convertibili · Tubo ausiliario lato gengivale-buccale · Quantità: 10 pezzi

| Dente | Torque | Distal Offset | Gancio | Largh. | REF (18)   | REF (22)   | Sistema                              |
|-------|--------|---------------|--------|--------|------------|------------|--------------------------------------|
| 47-46 | - 30°  | 4°            | •      | 3,6 mm | 818-151-40 | 822-151-40 | Roth                                 |
| 36-37 | - 30°  | 4°            | •      | 3,6 mm | 818-151-30 | 822-151-30 | Roth                                 |
| 47-46 | - 20°  | 0°            | •      | 3,6 mm | 818-152-40 | 822-152-40 | McLaughlin-Bennett-Trevisi** für 6er |
| 36-37 | - 20°  | 0°            | •      | 3,6 mm | 818-152-30 | 822-152-30 | McLaughlin-Bennett-Trevisi** für 6er |

CC 0483

Slot 18: 0,46 x 0,64 mm / 18 x 25 · Slot Hilfsröhrchen: 0,46 x 0,64 mm / 18 x 25

Slot 22: 0,56 x 0,70 mm / 22 x 28 · Slot Hilfsröhrchen: 0,46 x 0,64 mm / 18 x 25

\*\* The Dentaaurum version of this prescription is not claimed to be a duplication of any other, nor does Dentaaurum imply that it is endorsed in any way by Drs. McLaughlin, Bennett and Trevisi.

## Da puntare

### Combinati doppi



#### Ortho-Cast M-Series 18/22 convertibili · mit Lip Bumper/Face Bow Röhrchen okklusal · Quantità: 10 pezzi

**NOVITÀ**

| Dente | Torque | Distal Offset | Gancio | Largh. | REF (18)   | REF (22)   | Sistema                      |
|-------|--------|---------------|--------|--------|------------|------------|------------------------------|
| 17-16 | - 14°  | 14°           | •      | 3,6 mm | 818-141-10 | 822-141-10 | Roth                         |
| 26-27 | - 14°  | 14°           | •      | 3,6 mm | 818-141-20 | 822-141-20 | Roth                         |
| 17-16 | - 14°  | 10°           | •      | 3,6 mm |            | 822-142-10 | McLaughlin-Bennett-Trevisi** |
| 26-27 | - 14°  | 10°           | •      | 3,6 mm |            | 822-142-20 | McLaughlin-Bennett-Trevisi** |

CC 0483

Slot 18: 0,46 x 0,64 mm / 18 x 25 · Slot Rundröhrchen: 1,15 mm / 45 (okklusal)

Slot 22: 0,46 x 0,70 mm / 18 x 25 · Slot Rundröhrchen: 1,15 mm / 45 (okklusal)

\*\* The Dentaaurum version of this prescription is not claimed to be a duplication of any other, nor does Dentaaurum imply that it is endorsed in any way by Drs. McLaughlin, Bennett and Trevisi.

### Combinati tripli



#### Ortho-Cast M-Series 18/22 convertibili · mit Lip Bumper/Face Bow Röhrchen okklusal · Quantità: 10 pezzi

**NOVITÀ**

| Dente | Torque | Distal Offset | Gancio | Largh. | REF (18)   | REF (22)   | Sistema                      |
|-------|--------|---------------|--------|--------|------------|------------|------------------------------|
| 17-16 | - 14°  | 14°           | •      | 3,6 mm | 818-131-10 | 822-131-10 | Roth                         |
| 26-27 | - 14°  | 14°           | •      | 3,6 mm | 818-131-20 | 822-131-20 | Roth                         |
| 17-16 | - 14°  | 10°           | •      | 3,6 mm | 818-132-10 | 822-132-10 | McLaughlin-Bennett-Trevisi** |
| 26-27 | - 14°  | 10°           | •      | 3,6 mm | 818-132-20 | 822-132-20 | McLaughlin-Bennett-Trevisi** |

CC 0483

Slot 18: 0,46 x 0,64 mm / 18 x 25 · Slot Hilfsröhrchen: 0,46 x 0,64 mm / 18 x 25 · Slot Rundröhrchen: 1,15 mm / 45 (okklusal)

Slot 22: 0,56 x 0,70 mm / 22 x 28 · Slot Hilfsröhrchen: 0,46 x 0,64 mm / 18 x 25 · Slot Rundröhrchen: 1,15 mm / 45 (okklusal)

\*\* The Dentaaurum version of this prescription is not claimed to be a duplication of any other, nor does Dentaaurum imply that it is endorsed in any way by Drs. McLaughlin, Bennett and Trevisi.

Superiore

Inferiore

La perfetta combinazione con i nostri bracket:

**discovery**  
smart



**discovery**  
..pearl



**dinamique**



**dinamique**



**equilibrium**® 2



**equilibrium**® mini



# Il Gruppo Dentaaurum

Deutschland | Benelux | España | France | Italia | Switzerland | Australia | Canada | USA  
oltre ad altri 130 paesi nel mondo.



DENTAURUM  
QUALITY  
WORLDWIDE  
UNIQUE

- ➔ Informazioni su prodotti e servizi sono disponibili nel sito [www.dentaaurum.com](http://www.dentaaurum.com)
- ➔ Per ordinare in modo semplice e rapido **Dentaaurum Italia Online-Shop**
- ➔ Ricordiamo anche il nostro ampio programma corsi. Per informazioni: 051 861935

Assistenza Clienti Ortodonzia: 051 862580 | E-Mail [ortodonzia@dentaaurum.it](mailto:ortodonzia@dentaaurum.it)

Ufficio commerciale: telefono 051 8650086 | E-Mail [ordini@dentaaurum.it](mailto:ordini@dentaaurum.it) | fax 051 863291

Data dell'informazione: 05/19

Soggetto a modifica



[shop.dentaaurum.it](http://shop.dentaaurum.it)



Like us on Facebook!



YouTube

Visit us on YouTube!



Follow us on Instagram!

**D**  
DENTAURUM  
ITALIA

Dentaaurum Italia S.p.a. | Via degli Speciali, 142/144 | Centergross 40050 Funo (BO)  
Telefono 051 862580 | Fax 051 863291 | [www.dentaaurum.it](http://www.dentaaurum.it) | [info@dentaaurum.it](mailto:info@dentaaurum.it)