

ORTHOCAST

M-SERIES

L'avantage est dans les détails.

Ortho-Cast M-Series

Les tubes vestibulaires haut de gamme.



● Ortho-Cast M-Series
non convertible



simple
rectangulaire

double
rectangulaire

● Ortho-Cast M-Series
convertible



simple
rectangulaire

double
rectangulaire

● Ortho-Cast M-Series
convertible



double

triple

● Ortho-Cast M-Series mini
non convertible



simple
rectangulaire

Parfaite harmonie entre design et fonction.

Les tubes vestibulaires, tout comme les brackets Dentaurum, sont conçus et fabriqués en recourant aux procédés les plus modernes.

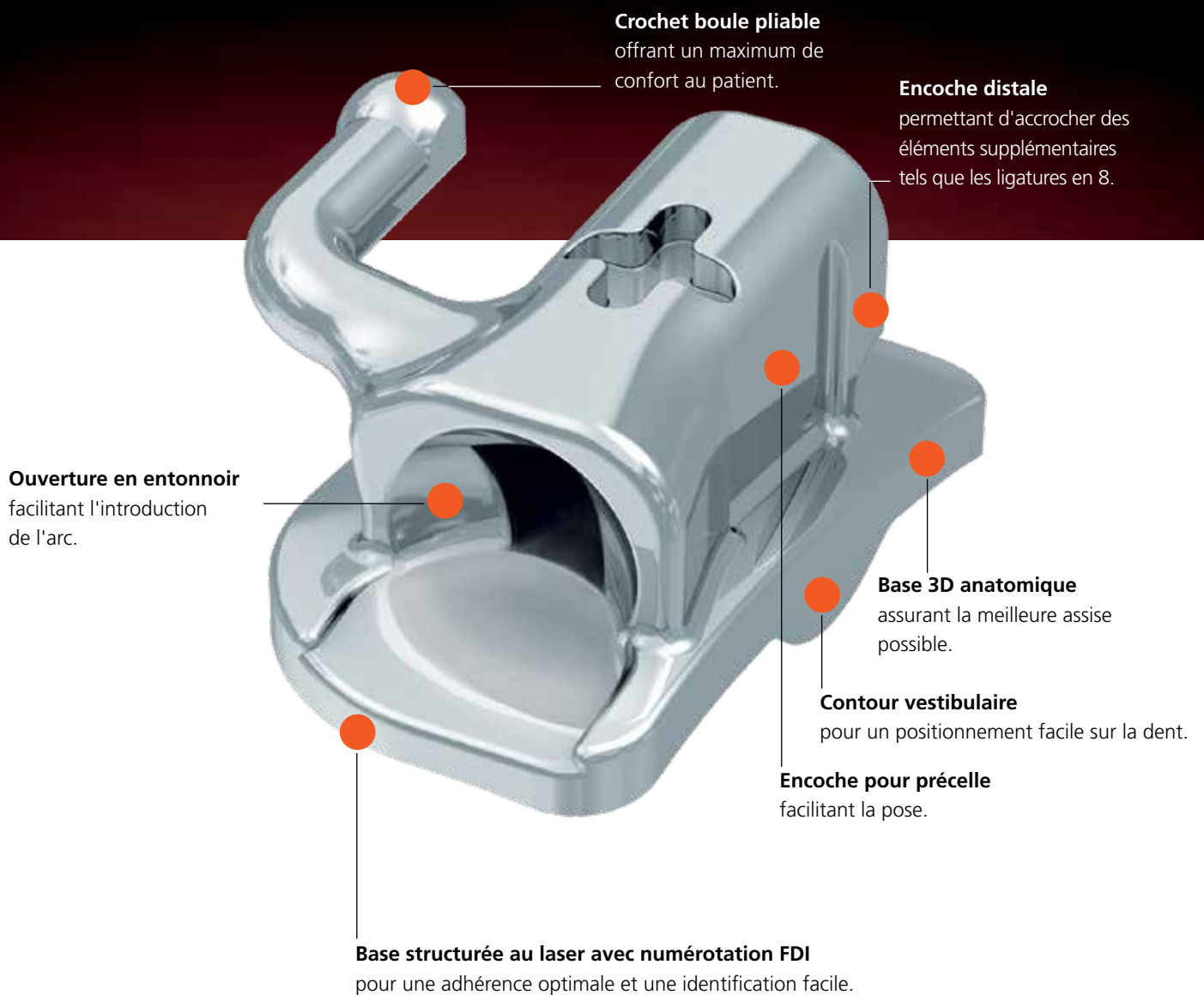
Les tubes vestibulaires Ortho-Cast M-Series offrent à l'utilisateur un large éventail de fonctionnalités pour une mise en œuvre facile et sûre. De plus, le praticien bénéficie de la plus grande liberté de choix pour un traitement individuel : Ortho-Cast M-Series en version simple rectangulaire ou double rectangulaire, convertible ou non convertible, à coller et à souder.

- Nouveau : double et triple, convertible, à souder
- Tube vestibulaire monobloc offrant une grande biocompatibilité.
- Base 3D structurée au laser pour une adaptation optimale à la dent et une excellente stabilité.
- Marquage + (maxillaire) / - (mandibule) et numérotation FDI pour les tubes à coller en vue d'une assignation facile du tube à la dent.
- Crochet boule pliable pour un traitement personnalisé et souple.

ORTHOCAST

M-SERIES

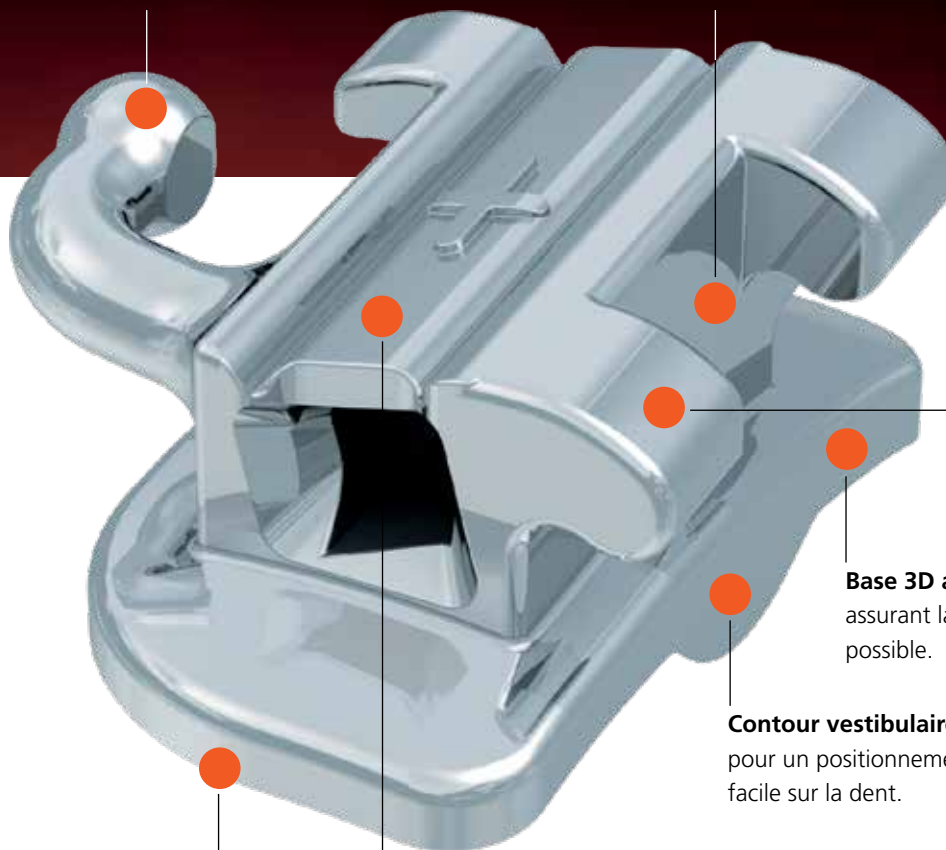
simple rectangulaire
non convertible



simple rectangulaire
convertible

Crochet boule pliable
offrant un maximum de
confort au patient.

Encoche pour précelle
facilitant la pose.



Ailes arrondies
synonymes de grand
confort pour le
patient.

Base 3D anatomique
assurant la meilleure assise
possible.

Contour vestibulaire
pour un positionnement
facile sur la dent.

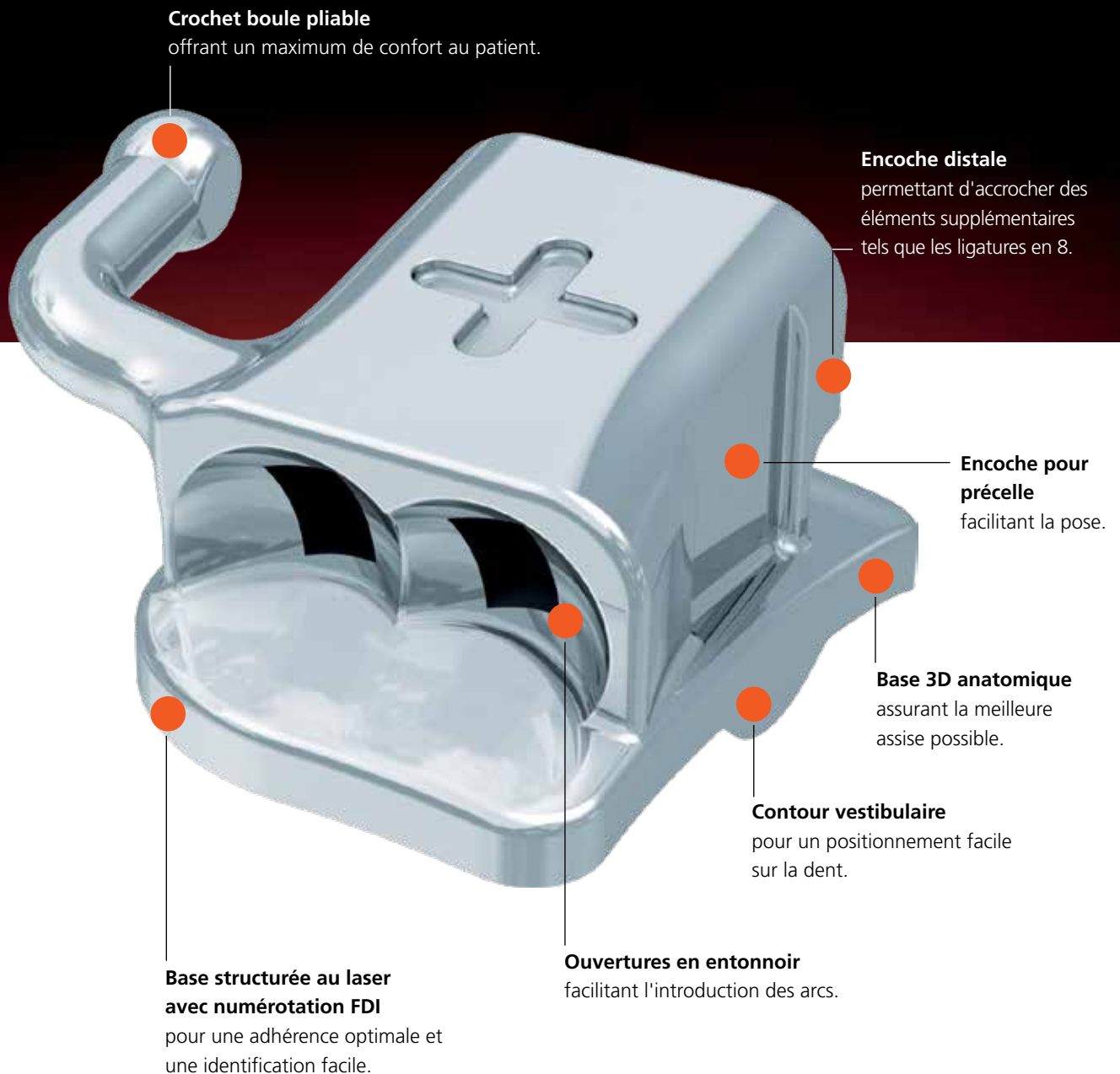
**Base structurée au laser
avec numérotation FDI**
pour une adhérence optimale
et une identification facile.

Couvercle de conversion innovant
pour plus de souplesse dans la conduite
du traitement. Le couvercle s'enlève rapidement
et facilement.

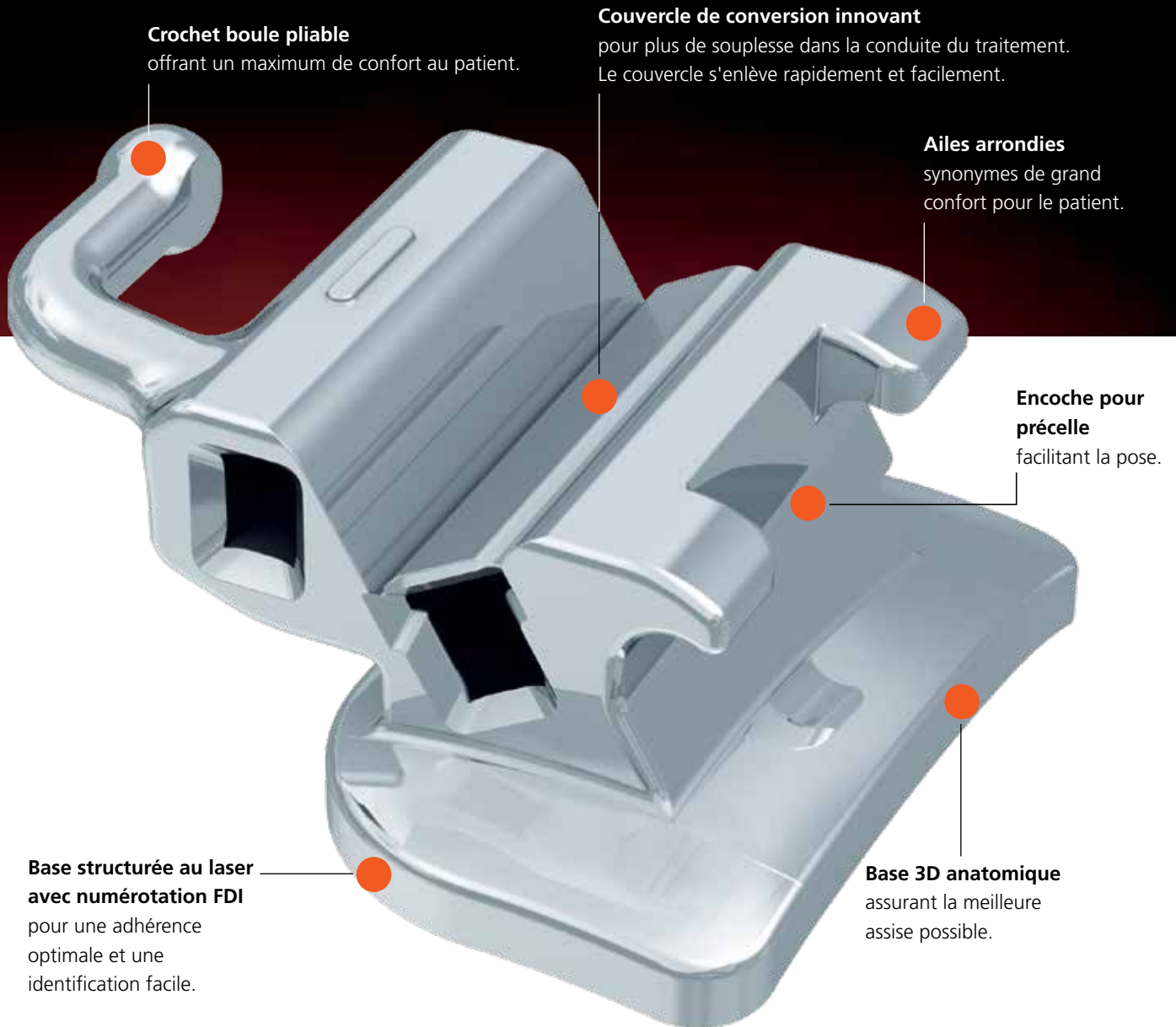
ORTHOCAST

M-SERIES

double rectangulaire
non convertible



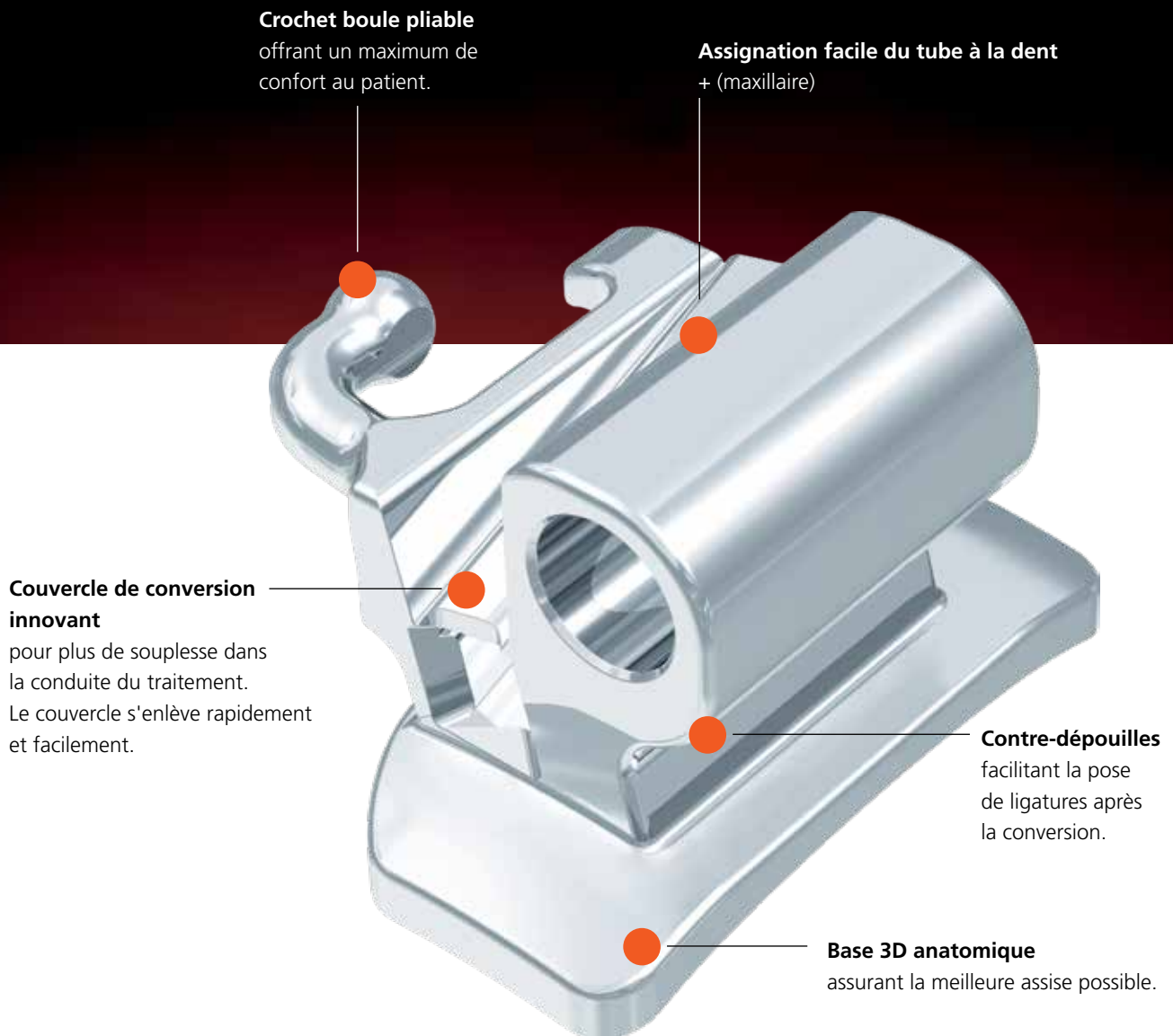
double rectangulaire
convertible



ORTHOCAST

M-SERIES

double
convertible



Spécialement
pour les tubes
à souder.

triple
convertible

Crochet boule pliable
offrant un maximum de confort au patient.

Couvercle de conversion innovant
pour plus de souplesse dans la conduite du traitement.
Le couvercle s'enlève rapidement et facilement.

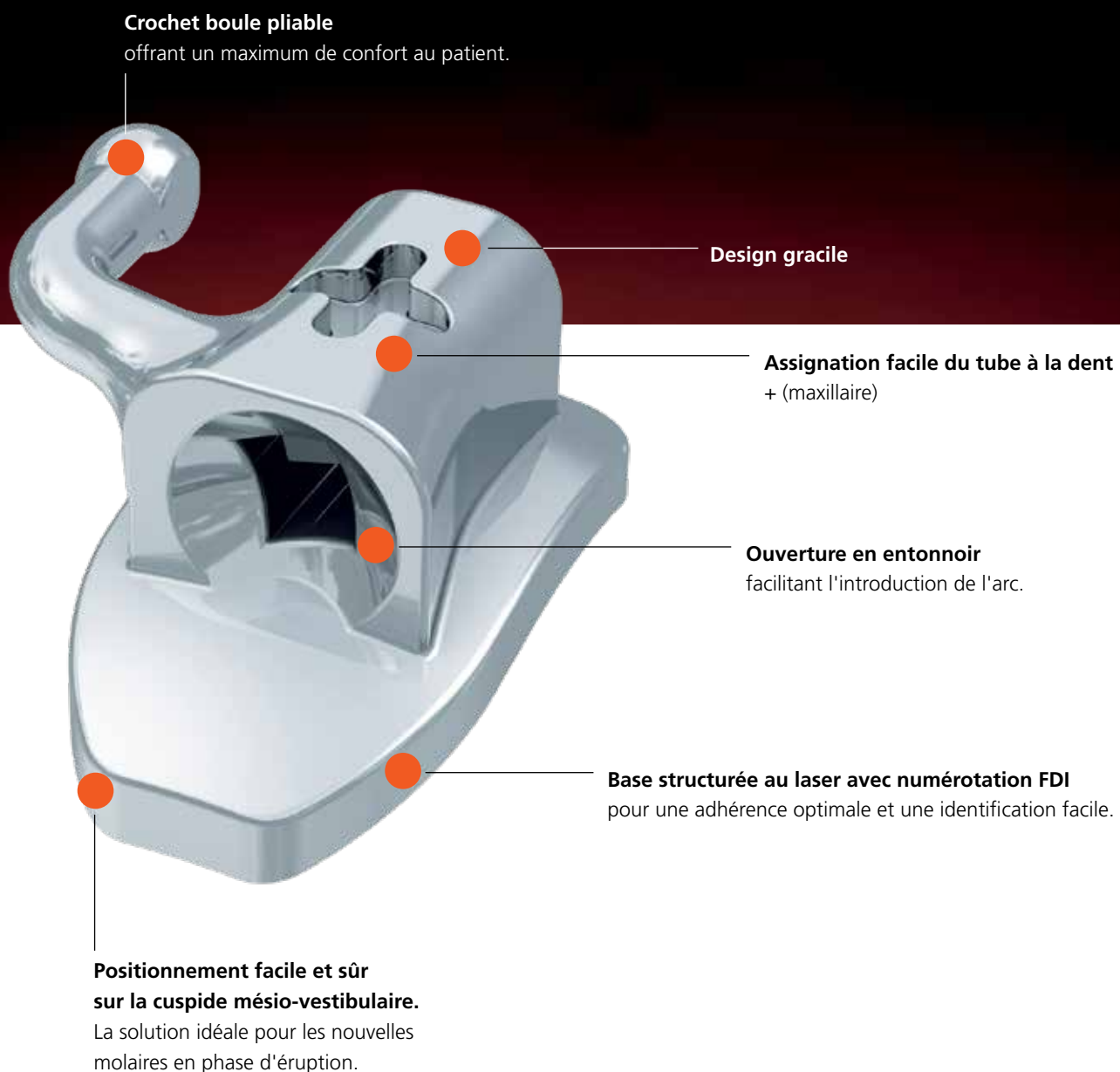
**Assignment facile
du tube à la dent**
+ (maxillaire)

Base 3D anatomique
assurant la meilleure assise possible.

Contre-dépouilles
facilitant la pose de ligatures après la conversion.

Spécialement
pour les tubes
à souder.

simple rectangulaire
non convertible



Spécialement
pour les tubes
à coller.

Ortho-Cast M-Series

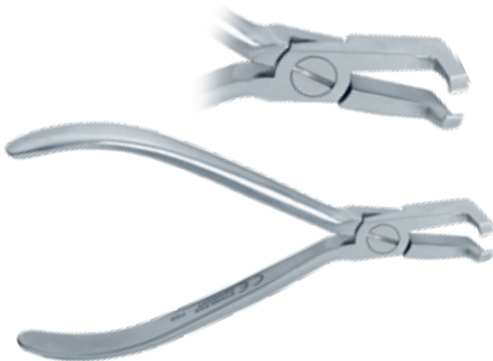
Accessoires



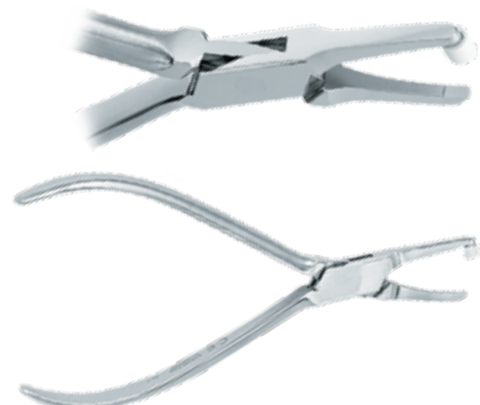
Pose facile
avec notre précelle spéciale
(REF 025-280-00).



Conversion optimale
avec la pince à déconvertir assortie
(REF 003-805-00).



Dépose facile des tubes vestibulaires à coller
avec la pince à retirer les brackets coudée
(REF 004-347-00).



Dépose facile des bagues
avec la pince à déboguer Oliver-Jones
(REF 026-347-00).

CONTEC Ic



Set CONTEC Ic (REF 163-110-00) comprenant :

- 3 x 3 g adhésif CONTEC Ic
- 1 x 5 ml primer CONTEC Ic/lcr
- 2 x 2,5 ml gel de mordançage CONTEC
- 6 x canule à usage unique pour gel de mordançage CONTEC
- 50 x pinceau à usage unique CONTEC
- 1 x instrument deux en un CONTEC
- 1 x bloc de malaxage CONTEC

Pour env. 800 brackets (40 cas).



Sans
BisGMA*
TEGDMA*
HEMA* !

Réassort	Contenu	REF
Adhésif CONTEC Ic	2 x 3 g seringue	163-111-00
Primer CONTEC Ic/lcr	1 x 5 ml flacon	163-113-10
Primer pour matières plastiques CONTEC	1 x 5 ml flacon	163-100-10
Gel de mordançage CONTEC	2 x 2,5 ml seringue	163-115-00

Conçu en collaboration avec :

SAREMCO
DENTAL

* CONTEC Ic pour brackets en métal et en céramique ne contient pas de BisGMA (méthacrylate de glycide et de bisphénol A), de TEGDMA (diméthacrylate de triéthylène glycol) ni de HEMA (méthacrylate d'hydroxyéthyle).
CONTEC Ic pour brackets en plastique ne contient pas de TEGDMA ni de HEMA.

Aperçu du produit

A collar

simple rectangulaire

Ortho-Cast M-Series mini 18/22

non convertible · quantité : 10 pièces



Dents	Torque	Distal Offset	Crochet	Largeur	REF (18)	REF (22)	Système
17	- 14°	0°	•	2,5 mm	818-411-17	822-411-17	Roth
27	- 14°	0°	•	2,5 mm	818-411-27	822-411-27	Roth
17	- 14°	0°	•	2,5 mm	818-412-17	822-412-17	McLaughlin-Bennett-Trevisi**
27	- 14°	0°	•	2,5 mm	818-412-27	822-412-27	McLaughlin-Bennett-Trevisi**
17	0°	0°	•	2,5 mm	818-413-17		Ricketts® Universal
27	0°	0°	•	2,5 mm			Ricketts® Universal
17	0°	0°	•	2,5 mm	818-415-17	822-415-17	Standard Edgewise
27	0°	0°	•	2,5 mm	818-415-27	822-415-27	Standard Edgewise



Dents	Torque	Distal Offset	Crochet	Largeur	REF (18)	REF (22)	Système
47	- 30°	0°	•	2,5 mm	818-411-47	822-411-47	Roth
37	- 30°	0°	•	2,5 mm	818-411-37	822-411-37	Roth
47	- 10°	0°	•	2,5 mm	818-412-47	822-412-47	McLaughlin-Bennett-Trevisi**
37	- 10°	0°	•	2,5 mm	818-412-37	822-412-37	McLaughlin-Bennett-Trevisi**
46	- 20°	0°	•	2,5 mm	818-412-46	822-412-46	McLaughlin-Bennett-Trevisi**
36	- 20°	0°	•	2,5 mm	818-412-36	822-412-36	McLaughlin-Bennett-Trevisi**
47	0°	0°	•	2,5 mm	818-413-47		Ricketts® Universal
37	0°	0°	•	2,5 mm	818-413-37		Ricketts® Universal
47	0°	0°	•	2,5 mm	818-415-47	822-415-47	Standard Edgewise
37	0°	0°	•	2,5 mm	818-415-37	822-415-37	Standard Edgewise

Ortho-Cast M-Series 18/22

non convertible · quantité : 10 pièces



Dents	Torque	Distal Offset	Crochet	Largeur	REF (18)	REF (22)	Système
16	- 14°	14°	•	3,3 mm	818-211-16	822-211-16	Roth
26	- 14°	14°	•	3,3 mm	818-211-26	822-211-26	Roth
16	- 14°	10°	•	3,3 mm	818-212-16	822-212-16	McLaughlin-Bennett-Trevisi**
26	- 14°	10°	•	3,3 mm	818-212-26	822-212-26	McLaughlin-Bennett-Trevisi**
16	0°	0°	•	3,3 mm	818-215-16	822-215-16	Standard Edgewise
26	0°	0°	•	3,3 mm	818-215-26	822-215-26	Standard Edgewise



Dents	Torque	Distal Offset	Crochet	Largeur	REF (18)	REF (22)	Système
46	- 30°	4°	•	3,3 mm	818-211-46	822-211-46	Roth
36	- 30°	4°	•	3,3 mm	818-211-36	822-211-36	Roth
47	- 10°	0°	•	3,3 mm	818-212-47	822-212-47	McLaughlin-Bennett-Trevisi**
37	- 10°	0°	•	3,3 mm	818-212-37	822-212-37	McLaughlin-Bennett-Trevisi**
46	- 20°	0°	•	3,3 mm	818-212-46	822-212-46	McLaughlin-Bennett-Trevisi**
36	- 20°	0°	•	3,3 mm	818-212-36	822-212-36	McLaughlin-Bennett-Trevisi**
46	0°	0°	•	3,3 mm	818-215-46	822-215-46	Standard Edgewise
36	0°	0°	•	3,3 mm	818-215-36	822-215-36	Standard Edgewise
46	- 25°	0°	•	3,3 mm	818-219-46	822-219-46	
36	- 25°	0°	•	3,3 mm	818-219-36	822-219-36	

CE 0483

Gorge 18 : 0,46 x 0,64 mm / 18 x 25

Gorge 22 : 0,56 x 0,70 mm / 22 x 28

** The Dentaurum version of this prescription is not claimed to be a duplication of any other, nor does Dentaurum imply that it is endorsed in any way by Drs. McLaughlin, Bennett and Trevisi.

Maxillaire

Mandibule

A collar

simple rectangulaire



Ortho-Cast M-Series 18/22 convertible · quantité : 10 pièces

Dents	Torque	Distal Offset	Crochet	Largeur	REF (18)	REF (22)	Système
16	- 14°	14°	•	3,3 mm	818-111-16	822-111-16	Roth
26	- 14°	14°	•	3,3 mm	818-111-26	822-111-26	Roth
16	- 14°	10°	•	3,3 mm	818-112-16	822-112-16	McLaughlin-Bennett-Trevisi**
26	- 14°	10°	•	3,3 mm	818-112-26	822-112-26	McLaughlin-Bennett-Trevisi**



Dents	Torque	Distal Offset	Crochet	Largeur	REF (18)	REF (22)	Système
46	- 30°	4°	•	3,3 mm	818-111-46	822-111-46	Roth
36	- 30°	4°	•	3,3 mm	818-111-36	822-111-36	Roth
46	- 20°	0°	•	3,3 mm	818-112-46	822-112-46	McLaughlin-Bennett-Trevisi**
36	- 20°	0°	•	3,3 mm	818-112-36	822-112-36	McLaughlin-Bennett-Trevisi**

CE 0483

Gorge 18 : 0,46 x 0,64 mm / 18 x 25

Gorge 22 : 0,56 x 0,70 mm / 22 x 28

** The Dentaurum version of this prescription is not claimed to be a duplication of any other, nor does Dentaurum imply that it is endorsed in any way by Drs. McLaughlin, Bennett and Trevisi.

double rectangulaire



Ortho-Cast M-Series 18/22 non convertible · quantité : 10 pièces

Dents	Torque	Distal Offset	Crochet	Largeur	REF (18)	REF (22)	Système
16	- 14°	14°	•	3,3 mm	818-221-16	822-221-16	Roth
26	- 14°	14°	•	3,3 mm	818-221-26	822-221-26	Roth
16	- 14°	10°	•	3,3 mm	818-222-16		McLaughlin-Bennett-Trevisi**
26	- 14°	10°	•	3,3 mm	818-222-26	822-222-26	McLaughlin-Bennett-Trevisi**



Dents	Torque	Distal Offset	Crochet	Largeur	REF (18)	REF (22)	Système
46	- 30°	4°	•	3,3 mm	818-221-46	822-221-46	Roth
36	- 30°	4°	•	3,3 mm	818-221-36	822-221-36	Roth
46	- 20°	0°	•	3,3 mm	818-222-46	822-222-46	McLaughlin-Bennett-Trevisi**
36	- 20°	0°	•	3,3 mm	818-222-36	822-222-36	McLaughlin-Bennett-Trevisi**

CE 0483

Gorge 18: 0,46 x 0,64 mm / 18 x 25 · gorge tube auxiliaire : 0,46 x 0,64 mm / 18 x 25

Gorge 22: 0,56 x 0,70 mm / 22 x 28 · gorge tube auxiliaire : 0,46 x 0,64 mm / 18 x 25

** The Dentaurum version of this prescription is not claimed to be a duplication of any other, nor does Dentaurum imply that it is endorsed in any way by Drs. McLaughlin, Bennett and Trevisi.

A collar

double rectangulaire

Ortho-Cast M-Series 18/22

convertible · quantité : 10 pièces

Dents	Torque	Distal Offset	Crochet	Largeur	REF (18)	REF (22)	Système
16	- 14°	14°	•	3,3 mm	818-121-16	822-121-16	Roth
26	- 14°	14°	•	3,3 mm	818-121-26	822-121-26	Roth
16	- 14°	10°	•	3,3 mm	818-122-16	822-122-16	McLaughlin-Bennett-Trevisi**
26	- 14°	10°	•	3,3 mm	818-122-26	822-122-26	McLaughlin-Bennett-Trevisi**



Dents	Torque	Distal Offset	Crochet	Largeur	REF (18)	REF (22)	Système
46	- 30°	4°	•	3,3 mm	818-121-46	822-121-46	Roth
36	- 30°	4°	•	3,3 mm	818-121-36	822-121-36	Roth
46	- 20°	0°	•	3,3 mm	818-122-46	822-122-46	McLaughlin-Bennett-Trevisi**
36	- 20°	0°	•	3,3 mm	818-122-36	822-122-36	McLaughlin-Bennett-Trevisi**



CE 0483

Gorge 18: 0,46 x 0,64 mm / 18 x 25 · gorge tube auxiliaire : 0,46 x 0,64 mm / 18 x 25

Gorge 22: 0,56 x 0,70 mm / 22 x 28 · gorge tube auxiliaire : 0,46 x 0,64 mm / 18 x 25

** The Dentaurum version of this prescription is not claimed to be a duplication of any other, nor does Dentaurum imply that it is endorsed in any way by Drs. McLaughlin, Bennett and Trevisi.

A souder

simple rectangulaire

Ortho-Cast M-Series 18/22

non convertible · quantité : 10 pièces

Dents	Torque	Distal Offset	Crochet	Largeur	REF (18)	REF (22)	Système
17-16	- 14°	10°	•	3,3 mm	818-212-10	822-212-10	McLaughlin-Bennett-Trevisi**
26-27	- 14°	10°	•	3,3 mm	818-212-20	822-212-20	McLaughlin-Bennett-Trevisi**
17-16	- 10°	8°	•	3,3 mm	818-217-10	822-217-10	
26-27	- 10°	8°	•	3,3 mm	818-217-20	822-217-20	



Dents	Torque	Distal Offset	Crochet	Largeur	REF (18)	REF (22)	Système
47	- 10°	0°	•	3,3 mm	818-512-40	822-512-40	McLaughlin-Bennett-Trevisi**
37	- 10°	0°	•	3,3 mm	818-512-30	822-512-30	McLaughlin-Bennett-Trevisi**
47-46	- 25°	8°	•	3,3 mm	818-217-40	822-217-40	
36-37	- 25°	8°	•	3,3 mm	818-217-30	822-217-30	
47-46	- 30°	12°	•	3,3 mm	818-218-40	822-218-40	
36-37	- 30°	12°	•	3,3 mm	818-218-30	822-218-30	



CE 0483

Gorge 18 : 0,46 x 0,64 mm / 18 x 25

Gorge 22: 0,56 x 0,70 mm / 22 x 28

** The Dentaurum version of this prescription is not claimed to be a duplication of any other, nor does Dentaurum imply that it is endorsed in any way by Drs. McLaughlin, Bennett and Trevisi.

Maxillaire

Mandibule

A souder

simple rectangulaire



Ortho-Cast M-Series 18/22 convertible · quantité : 10 pièces

Dents	Torque	Distal Offset	Crochet	Largeur	REF (18)	REF (22)	Système
17-16	- 14°	14°	•	3,3 mm	818-111-10	822-111-10	Roth
26-27	- 14°	14°	•	3,3 mm	818-111-20	822-111-20	Roth
17-16	- 14°	10°	•	3,3 mm	818-112-10	822-112-10	McLaughlin-Bennett-Trevisi**
26-27	- 14°	10°	•	3,3 mm	818-112-20	822-112-20	McLaughlin-Bennett-Trevisi**



Dents	Torque	Distal Offset	Crochet	Largeur	REF (18)	REF (22)	Système
47-46	- 30°	4°	•	3,3 mm	818-111-40	822-111-40	Roth
36-37	- 30°	4°	•	3,3 mm	818-111-30	822-111-30	Roth
47-46	- 20°	0°	•	3,3 mm	818-112-40	822-112-40	McLaughlin-Bennett-Trevisi** pour 6ème
36-37	- 20°	0°	•	3,3 mm	818-112-30	822-112-30	McLaughlin-Bennett-Trevisi** pour 6ème

CE 0483

Gorge 18 : 0,46 x 0,64 mm / 18 x 25
Gorge 22 : 0,56 x 0,70 mm / 22 x 28

** The Dentaurum version of this prescription is not claimed to be a duplication of any other, nor does Dentaurum imply that it is endorsed in any way by Drs. McLaughlin, Bennett and Trevisi.

A souder

double rectangulaire



Ortho-Cast M-Series 18/22 non convertible · quantité : 10 pièces

Dents	Torque	Distal Offset	Crochet	Largeur	REF (18)	REF (22)	Système
17-16	- 14°	14°	•	3,3 mm	818-221-10	822-221-10	Roth
26-27	- 14°	14°	•	3,3 mm	818-221-20	822-221-20	Roth
17-16	- 14°	10°	•	3,3 mm	818-222-10	822-222-10	McLaughlin-Bennett-Trevisi**
26-27	- 14°	10°	•	3,3 mm	818-222-20	822-222-20	McLaughlin-Bennett-Trevisi**
17-16	- 9°	10°	•	3,6 mm	818-227-10	822-227-10	
26-27	- 9°	10°	•	3,6 mm	818-227-20	822-227-20	



Dents	Torque	Distal Offset	Crochet	Largeur	REF (18)	REF (22)	Système
47-46	- 30°	4°	•	3,3 mm	818-221-40	822-221-40	Roth
36-37	- 30°	4°	•	3,3 mm	818-221-30	822-221-30	Roth
47-46	- 20°	0°	•	3,3 mm	818-222-40	822-222-40	McLaughlin-Bennett-Trevisi** pour 6ème
36-37	- 20°	0°	•	3,3 mm	818-222-30	822-222-30	McLaughlin-Bennett-Trevisi** pour 6ème
47-46	- 22°	12°	•	3,6 mm	818-224-40	822-224-40	Ricketts 18 – IV. Dimension pour 6ème
36-37	- 22°	12°	•	3,6 mm	818-224-30	822-224-30	Ricketts 18 – IV. Dimension pour 6ème

CE 0483

Gorge 18: 0,46 x 0,64 mm / 18 x 25 · gorge tube auxiliaire : 0,46 x 0,64 mm / 18 x 25
Gorge 22: 0,56 x 0,70 mm / 22 x 28 · gorge tube auxiliaire : 0,46 x 0,64 mm / 18 x 25

** The Dentaurum version of this prescription is not claimed to be a duplication of any other, nor does Dentaurum imply that it is endorsed in any way by Drs. McLaughlin, Bennett and Trevisi.

A souder

double rectangulaire

Ortho-Cast M-Series 18/22

convertible · quantité : 10 pièces

Dents	Torque	Distal Offset	Crochet	Largeur	REF (18)	REF (22)	Système
17-16	- 14°	14°	•	3,3 mm	818-121-10	822-121-10	Roth
26-27	- 14°	14°	•	3,3 mm	818-121-20	822-121-20	Roth
17-16	- 14°	10°	•	3,3 mm	818-122-10	822-122-10	McLaughlin-Bennett-Trevisi**
26-27	- 14°	10°	•	3,3 mm	818-122-20	822-122-20	McLaughlin-Bennett-Trevisi**



Dents	Torque	Distal Offset	Crochet	Largeur	REF (18)	REF (22)	Système
47-46	0°	0°	•	3,6 mm	818-125-40	822-125-40	Ricketts® Universal 18, Standard Edgewise
36-37	0°	0°	•	3,6 mm	818-125-30	822-125-30	Ricketts® Universal 18, Standard Edgewise



CE 0483

Gorge 18: 0,46 x 0,64 mm / 18 x 25 · gorge tube auxiliaire : 0,46 x 0,64 mm / 18 x 25
Gorge 22: 0,56 x 0,70 mm / 22 x 28 · gorge tube auxiliaire : 0,46 x 0,64 mm / 18 x 25

** The Dentaaurum version of this prescription is not claimed to be a duplication of any other, nor does Dentaaurum imply that it is endorsed in any way by Drs. McLaughlin, Bennett and Trevisi.

Ortho-Cast M-Series 18/22

convertible · tube vestibulaire décalé en sens gingivo-vestibulaire · quantité : 10 pièces

Dents	Torque	Distal Offset	Crochet	Largeur	REF (18)	REF (22)	Système
47-46	- 30°	4°	•	3,6 mm	818-151-40	822-151-40	Roth
36-37	- 30°	4°	•	3,6 mm	818-151-30	822-151-30	Roth
47-46	- 20°	0°	•	3,6 mm	818-152-40	822-152-40	McLaughlin-Bennett-Trevisi** pour 6ème
36-37	- 20°	0°	•	3,6 mm	818-152-30	822-152-30	McLaughlin-Bennett-Trevisi** pour 6ème



CE 0483

Gorge 18: 0,46 x 0,64 mm / 18 x 25 · gorge tube auxiliaire : 0,46 x 0,64 mm / 18 x 25
Gorge 22: 0,56 x 0,70 mm / 22 x 28 · gorge tube auxiliaire : 0,46 x 0,64 mm / 18 x 25

** The Dentaaurum version of this prescription is not claimed to be a duplication of any other, nor does Dentaaurum imply that it is endorsed in any way by Drs. McLaughlin, Bennett and Trevisi.

A souder

double

Ortho-Cast M-Series 18/22

convertible · avec tube occlusal pour lip bumper/arc facial · quantité : 10 pièces

Dents	Torque	Distal Offset	Crochet	Largeur	REF (18)	REF (22)	Système
17-16	- 14°	14°	•	3,6 mm	818-141-10	822-141-10	Roth
26-27	- 14°	14°	•	3,6 mm	818-141-20	822-141-20	Roth
17-16	- 14°	10°	•	3,6 mm		822-142-10	McLaughlin-Bennett-Trevisi**
26-27	- 14°	10°	•	3,6 mm		822-142-20	McLaughlin-Bennett-Trevisi**



CE 0483

Gorge 18 : 0,46 x 0,64 mm / 18 x 25 - gorge tube rond : 1,15 mm / 45 (occlusal)
Gorge 22 : 0,46 x 0,70 mm / 18 x 25 - gorge tube rond : 1,15 mm / 45 (occlusal)

** The Dentaaurum version of this prescription is not claimed to be a duplication of any other, nor does Dentaaurum imply that it is endorsed in any way by Drs. McLaughlin, Bennett and Trevisi.

Ortho-Cast M-Series 18/22

convertible · avec tube gingival pour lip bumper/arc facial · quantité : 10 pièces

Dents	Torque	Distal Offset	Crochet	Largeur	REF (18)	REF (22)	Système
47-46	- 25°	8°	•	3,6 mm	818-147-40	822-147-40	
36-37	- 25°	8°	•	3,6 mm	818-147-30	822-147-30	



CE 0483

Gorge 18: 0,46 x 0,64 mm / 18 x 25 · gorge tube rond : 1,15 mm / 45 (gingival)
Gorge 22: 0,56 x 0,70 mm / 22 x 28 · gorge tube rond : 1,15 mm / 45 (gingival)

Maxillaire

Mandibule

A souder

Triple



Ortho-Cast M-Series 18/22

convertible · avec tube occlusal pour lip bumper/arc facial · quantité : 10 pièces

Dents	Torque	Distal Offset	Crochet	Largeur	REF (18)	REF (22)	Système
17-16	- 14°	14°	•	3,6 mm	818-131-10	822-131-10	Roth
26-27	- 14°	14°	•	3,6 mm	818-131-20	822-131-20	Roth
17-16	- 14°	10°	•	3,6 mm	818-132-10	822-132-10	McLaughlin-Bennett-Trevisi**
26-27	- 14°	10°	•	3,6 mm	818-132-20	822-132-20	McLaughlin-Bennett-Trevisi**
17-16	- 10°	8°	•	3,6 mm		822-137-10	
26-27	- 10°	8°	•	3,6 mm		822-137-20	

CC 0483

Gorge 18 : 0,46 x 0,64 mm / 18 x 25 · gorge tube auxiliaire : 0,46 x 0,64 mm / 18 x 25 - gorge tube rond : 1,15 mm / 45 (occlusal)

Gorge 22 : 0,56 x 0,70 mm / 22 x 28 · gorge tube auxiliaire : 0,46 x 0,64 mm / 18 x 25 - gorge tube rond : 1,15 mm / 45 (occlusal)

** The Dentaurem version of this prescription is not claimed to be a duplication of any other, nor does Dentaurem imply that it is endorsed in any way by Drs. McLaughlin, Bennett and Trevisi.

Maxillaire

Mandibule

La combinaison idéale avec nos brackets :

discovery[®]
smart



discovery[®]
..pearl



equilibrium[®] **mini**



equilibrium[®] **2**



Dentaurum

Allemagne | Benelux | España | France | Italia | Switzerland | Australia | Canada | USA
et dans plus de 130 pays à travers le monde.



DENTAURUM
QUALITY
WORLDWIDE
UNIQUE



Dispositif Médical pour soins dentaires réservé aux professionnels de santé
Marquage CE 0483 – DM – Classe IIa. Organisme certificateur : mdc GmbH, Allemagne.
Lire attentivement les instructions d'utilisation dans la notice ou sur l'étiquette avant toute utilisation.
Dispositif non remboursé par les organismes d'assurance maladie.

Mise à jour : 2023-10
Sous réserve de modifications



Turnstr. 31 | 75228 Ispringen | Allemagne | Téléphone +49 72 31/803-0 | Fax +49 72 31/803-295
www.dentaurum.com | info@dentaurum.com