

Estimado cliente:

Le agradecemos que se haya decidido por un producto de calidad de la casa Dentaurum. Para poder utilizar este producto de forma fácil y segura y sacarle el mayor partido posible para Ud. y sus pacientes, lea y observe este modo de empleo. En caso de preguntas, no dude en ponerse en contacto con su representante local.

1. Fabricante

Dentaurum GmbH & Co. KG
Turnstr. 31 · 75228 Ispringen · Alemania

2. Descripción general del producto

Neo-PDP es un tornillo de expansión Bertoni tridimensional con barras para placas dobles de avance doble según F.M. Sander. Montado en un aparato removible (placa), el Neo-PDP, debido al elemento de expansión sagital, puede corregir no sólo las maloclusiones esqueléticas de clase II/1 sino también las de clase II/2.

3. Finalidad prevista

Neo-PDP (la placa) se utiliza para corregir la relación mandibular en pacientes con una maloclusión esquelética de clase II/1 o clase II/2.

4. Usuarios previstos

Todos los productos están previstos para su uso exclusivo por profesionales dentales.

5. Indicaciones

Maloclusiones esqueléticas de clase III/1 o clase II/2.

6. Contraindicaciones

Los tornillos de expansión de acero inoxidable no se deben utilizar en pacientes con alergia al níquel y/o al cromo. En las etiquetas de cada producto encontrará las advertencias correspondientes. Véase también 9. Especificaciones sobre la composición.

7. Pacientes destinatarios

Todos los pacientes en crecimiento a los que se les puede colocar un aparato removible en forma de placa doble de protrusión como parte del tratamiento de ortodoncia.

Fabricación de la placa doble de protrusión elástica

Las primeras ilustraciones muestran el Neo-PDP (fig. 1), así como la plantilla de montaje (fig. 2) y la plantilla guía (fig. 3).

Articule los modelos con la mordida constructiva en el fijador (fig. 4).

Fije a los modelos los elementos de retención y de desplazamiento, así como los tornillos de expansión utilizados adicionalmente (excepto Neo-PDP).

Utilice la plantilla de montaje (fig. 2) para ajustar el ángulo de las guías o del Neo-PDP (55°, 60°, 65°). Introdúzcalos en la ranura guía correspondiente del soporte del tornillo de expansión (fig. 1).

Coloque la plantilla de montaje con el Neo-PDP fijado en ella en paralelo al plano oclusal en el modelo superior y alinéelo con el centro del maxilar superior. Acorte el cono del soporte del tornillo de expansión (del Neo-PDP) según la situación y cemente con adhesivo o cera térmica (REF 120-170-00) al modelo (fig. 5a). Como alternativa, el cono puede hundirse en un agujero del modelo (fig. 5b). Encerar el tornillo mandibular lo más cerca posible del reborde dentoalveolar, alineado con el centro de la mandíbula, o fijarlo con un agujero en el modelo. A continuación, acorte el soporte del tornillo de expansión justo por encima del tornillo (fig. 6a+6b).

Retire la plantilla de montaje, junte los modelos en el fijador y compruebe la posición de las barras guía al tornillo mandibular. Ambos deben tener una separación de aproximadamente 2 mm con respecto al tornillo de expansión del maxilar inferior (fig. 7+8).

Elaborar la placa superior con la técnica de rociado y polimerizarla en el recipiente de presión. En el procesamiento húmedo del acrílico es favorable aplicar una fina capa de cera térmica en el área de transición entre el cuerpo y el soporte del tornillo de expansión. El soporte del tornillo de expansión puede quitarse más fácilmente si no está cubierto de acrílico en la parte de arriba (fig. 9).

Coloque la plantilla con el lado liso hacia el acrílico sobre las guías del Neo-PDP (fig. 3+10). Recubrir el acrílico de la placa superior en la zona anterior con cera para evitar que las placas se adhieran durante la polimerización (fig. 10).

Elaborar la placa inferior con la técnica de rociado. Tenga en cuenta que el acrílico en la parte delantera, alrededor del tornillo, se aplica un poco más grueso.

Presione con cuidado el brazo del fijador superior con la placa superior y la plantilla en el acrílico del maxilar inferior. Limpie el exceso de acrílico y polimerice la placa inferior en el recipiente de presión (fig. 11).

Realice los cortes segura para la activación sagital y transversal de los tornillos de expansión. Repase y pule las placas superior e inferior. Compruebe la posición de las guías al tornillo mandibular.

Quite el fijador. El aparato Neo-PDP esta listo (fig. 12).

9. Especificaciones sobre la composición

Para la composición consulte la lista de materias primas de ortodoncia en el Catálogo de Ortodoncia o en www.dentaurum.com.

10. Indicaciones de seguridad

Si se conocen reacciones alérgicas a uno o varios de sus compuestos, entonces no deberá utilizar el producto.

La combinación de diferentes productos es responsabilidad del usuario con respecto a la compatibilidad de las propiedades químicas, físicas y mecánicas. Si el embalaje está muy dañado, compruebe antes del uso si el producto está intacto y limpio y, si no fuera así, deséchelo.

11. Observaciones sobre productos de un solo uso

Este producto está previsto para un solo uso. No está permitido ningún tipo de reprocesamiento (reciclaje) del producto, ni tampoco su reutilización, porque no es posible asegurar su correcto funcionamiento.

12. Otras indicaciones

Si un profesional y/o paciente tiene conocimiento sobre un incidente grave en relación con el uso del producto, deberá informar al fabricante y a la autoridad responsable del país en el que el profesional y/o el paciente esté afincado.

13. Indicaciones para la eliminación de desechos

Para la eliminación deben respetarse las normas nacionales en vigor, y si existe para los productos, la información pertinente de las hojas de datos de seguridad.


14. Gama de productos

Puede encontrar el programa de suministro de Neo-PDP según Sanderen el catálogo de ortodoncia o en www.dentaurum.com.

15. Referencias de calidad

Dentaurum garantiza la calidad impecable de sus productos. El contenido de este modo de empleo esta basado en experiencias propias. El profesional es responsable del manejo de los productos. Dentaurum no se hace responsable de resultados erróneos ya que no tenemos influencia alguna en la forma de utilización.

16. Explicación de los símbolos utilizados en las etiquetas

 Por favor observe la etiqueta. Encontrará el modo de empleo e información adicional en internet en www.dentaurum.com (Explicación de los símbolos utilizados en las etiquetas REF 989-313-00).

Egregio Cliente,

La ringraziamo per aver scelto un prodotto Dentaurum di qualità. Legga e si attenga alle presenti modalità d'uso per utilizzare questo prodotto in modo sicuro e con il massimo vantaggio per lei e per i pazienti. In caso di domande o suggerimenti può chiamare il Nr. 051 862580.

1. Fabricante

Dentaurum GmbH & Co. KG
Turnstr. 31 · 75228 Ispringen · Germania

2. Descrizione generale del prodotto

La Neo-VDP è una vite Bertoni tridimensionale con doppi sproni di avanzamento sec. F.M. Sander. Inserita in un apparecchio rimovibile, la Neo-VDP può correggere malposizioni scheletriche di classe II/1 e di classe II/2 grazie all'elemento di espansione sagittale.

3. Destinazione d'uso

La Neo-VDP (apparecchio rimovibile) viene impiegata per correggere la relazione dei mascellari in pazienti con una malocclusione scheletrica di Classe II/1 o Classe II/2.

4. Utilizzatori previsti

Tutti i prodotti sono destinati esclusivamente ai professionisti del settore odontoiatrico.

5. Indicazioni

Malocclusione scheletrica di classe II/1 e II/2.

6. Controindicazioni

Le viti di espansione in acciaio inox non devono essere utilizzate nei pazienti con allergia al nichel e/o al cromo. Le avvertenze sono riportate sulle etichette dei rispettivi prodotti. Vedere anche 9. Indicazioni sulla composizione.

7. Gruppo di pazienti destinatari

Tutti i pazienti in crescita in cui sia possibile utilizzare un apparecchio rimovibile a doppia placca di avanzamento nell'ambito di un trattamento ortodontico.

8. Realizzazione della doppia placca elastica di avanzamento

Le prime immagini mostrano la Neo-VDP (Fig. 1) nonché la piastra di montaggio (Fig. 2) e la piastra di guida (Fig. 3).

Mettere i modelli in articolazione nel Fixator con il morso di costruzione (Fig. 4). Fissare ai modelli gli elementi di ancoraggio e quelli di spostamento nonché eventuali viti a espansione aggiuntive (oltre la Neo-VDP).

Utilizzare la piastra di montaggio (Fig. 2) per impostare l'angolazione degli sproni di guida o della Neo-VDP (55°, 60°, 65°). Inserirla nella scanalatura di guida corrispondente sulla linguetta della vite di espansione (Fig. 1).

Posizionare sul modello superiore la piastra di montaggio con la Neo-VDP inserita parallela al piano oclusale e allineare il tutto al centro del mascellare superiore. Accorciare la punta della linguetta della vite (la Neo-VDP) in base alle necessità e fissarla al modello con cera collante o termica (REF 120-170-00) (Fig. 5a). In alternativa, la punta della linguetta può anche essere inserita in un foro precedentemente creato sul modello (Fig. 5b).

Fissare con cera la vite inferiore, allineata al centro della mandibola, il più vicino possibile al processo alveolare o fissarla nel foro precedentemente creato sul modello. Quindi accorciare la linguetta della vite di espansione appena sopra la vite (Fig. 6a+6b).

Rimuovere la piastra di montaggio, unire i modelli nel Fixator e verificare la posizione degli sproni di guida per la vite inferiore. Entrambi dovrebbero distare ca. 2 mm dalla vite di espansione inferiore (Fig. 7+8).

Realizzare la placca superiore con tecnica a spruzzo e polimerizzare la resina nella pentola a pressione. Se la resina viene lavorata a umido, è vantaggioso applicare un sottile strato di cera termica sul passaggio tra il corpo della vite e il supporto della vite di espansione. La linguetta della vite di espansione si rimuove più facilmente se non è ricoperta superiormente di resina (Fig. 9).

Posizionare la piastra di guida con il lato piatto rivolto verso la resina sugli sproni di guida della Neo-VDP (Fig. 3+10). Applicare un sottile strato di cera sulla resina della placca superiore nella zona anteriore per evitare che le due parti aderiscano durante la polimerizzazione (Fig. 10).

Realizzare la placca inferiore con tecnica a spruzzo. Assicurarsi che la resina venga applicata un po' più spessa nella parte anteriore, attorno alla vite.

Premere con cautela il braccio superiore del Fixator con la placca superiore e la piastra di guida sulla resina della placca inferiore. Eliminare le eccedenze di resina e polimerizzare la placca inferiore nella pentola a pressione (Fig. 11).

Predisporre con un seghetto i tagli per l'attivazione sagittale e trasversale delle viti di espansione. Rifinire e lucidare le due placche, superiore e inferiore.

Verificare la posizione degli sproni di guida rispetto alla vite inferiore.

Rimuovere il Fixator. L'apparecchio Neo-VDP è terminato (Fig. 12).

9. Indicazioni sulla composizione

Per la composizione si prega di fare riferimento all'elenco dei materiali ortodontici, catalogo di Ortodonzia e sito www.dentaurum.com.

10. Indicazioni di sicurezza

Non utilizzare il prodotto in caso di reazioni allergiche note a uno o più componenti. L'uso combinato di diversi prodotti rende responsabile l'utilizzatore in merito alla compatibilità delle proprietà chimiche, fisiche e meccaniche. Qualora la confezione fosse fortemente danneggiata, prima dell'uso controllare che il prodotto sia integro e pulito; eventualmente smaltirlo.

11. Indicazioni per prodotti monouso

Il prodotto è stato concepito per un solo impiego. Non è consentito ricondizionare né riutilizzare il prodotto, poiché in caso di reimpiego non può esserne garantita la perfetta funzionalità.

12. Ulteriori avvertenze

Se l'utilizzatore e/o il paziente venissero a conoscenza di incidenti gravi sorti in relazione all'uso del prodotto, questi devono essere segnalati al fabbricante e all'autorità competente del paese di residenza dell'utilizzatore e/o del paziente.

13. Indicazioni per lo smaltimento

Per lo smaltimento devono essere osservate le normative nazionali vigenti e, se disponibili per i prodotti, le informazioni contenute nelle schede di sicurezza.

14. Programma di fornitura

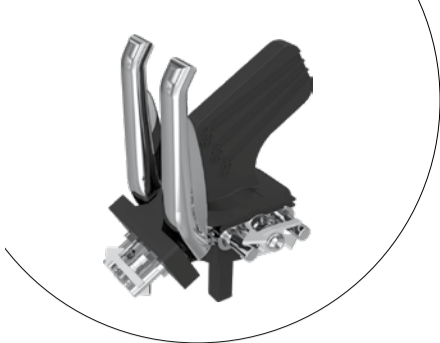
Per il programma di fornitura della vite Neo-VDP sec. F.M. Sander fare riferimento al catalogo di Ortodonzia o consultare il sito www.dentaurum.com.

15. Avvertenze sulla qualità

Dentaurum assicura all'utilizzatore la massima qualità dei prodotti fabbricati. Il contenuto delle presenti modalità d'uso si basa su esperienze personali. L'utilizzatore è responsabile della corretta lavorazione dei prodotti. In mancanza di condizionamenti di Dentaurum sull'impiego del prodotto, non sussiste alcuna responsabilità per eventuali insuccessi.

16. Spiegazione dei simboli presenti sull'etichetta

Si prega di rispettare l'etichetta. Le presenti modalità d'uso e ulteriori informazioni sono disponibili in internet al sito www.dentaurum.com (Spiegazione dei simboli delle etichette REF 989-313-00).



Gebrauchsanweisung I Instructions for use I
Mode d'emploi I Modo de empleo I Modalità d'uso

Neo-VDP nach F. M. Sander*

Neo BJA acc. to F.M. Sander*

Neo PPD selon F. M. Sander*

Neo-PDP según F.M. Sander*

Neo-VDP sec. F. M. Sander*



➔ Informationen zu Produkten finden Sie unter www.dentaurum.com

➔ For more information on our products, please visit www.dentaurum.com

➔ Vous trouverez toutes les informations sur nos produits sur www.dentaurum.com

➔ Descubra nuestros productos en www.dentaurum.com

➔ Informazioni sui prodotti sono disponibili nel sito www.dentaurum.com

➔ Stand der Information · Date of information · Mise à jour · Fecha de la información · Data dell'informazione: 2024-08

➔ Änderungen vorbehalten · Subject to modifications · Sous réserve de modifications · Reservado el derecho de modificación · Con riserva di apportare modifiche

➔ * Patentinhaber FEMAdent GmbH & Co. KG · Patent owner FEMAdent GmbH & Co. KG · Titulaire du brevet FEMAdent GmbH & Co. KG · Titular de la patente FEMAdent GmbH & Co. KG · Titolare del brevetto FEMAdent GmbH & Co. KG



Turnstr. 31 · 75228 Ispringen · Germany ·
Tel. +49 72 31 / 803 - 0 ·
www.dentaurum.com · info@dentaurum.com



Sehr geehrte Kundin, sehr geehrter Kunde,

Vielen Dank, dass Sie sich für ein Qualitätsprodukt aus dem Hause Dentaurum entschieden haben. Damit Sie dieses Produkt sicher und einfach zum größtmöglichen Nutzen für sich und die Patienten einsetzen können, lesen und beachten Sie bitte diese Gebrauchsanweisung. Bei Fragen und Anregungen können Sie sich gerne an unsere Hotline (+49 7231 / 803-555) wenden.

1. Hersteller

Dentaurum GmbH & Co. KG
Turnstr. 31 · 75228 Ispringen · Deutschland

2. Allgemeine Produktbeschreibung

Die Neo-VDP ist eine dreidimensionale Bertoni-Dehnschraube mit Vorschubdoppelstege nach F.M. Sander. Eingebaut in eine herausnehmbare Apparatur (Zahnspange), kann die Neo-VDP, durch das sagittale Dehnelement neben skelettalen Fehlstellungen der Klasse II/1 auch die der Klasse II/2 korrigieren.

3. Zweckbestimmung

Die Neo-VDP (die Zahnspange) dient dazu, eine Korrektur der Kieferrelation bei Patienten mit einer skelettalen Fehlstellung der Klasse II/1 bzw. Klasse II/2 vorzunehmen.

4. Vorgesehene Anwender

Alle Produkte sind ausschließlich für zahnmedizinisches Fachpersonal vorgesehen.

5. Indikationen

Skelettale Fehlstellungen der Klasse II/1 bzw. Klasse II/2.

6. Kontraindikationen

Bei Patienten mit einer Nickel- und / oder Chromallergie dürfen Dehnschrauben aus Edelstahl nicht angewendet werden. Entsprechende Warnhinweise befinden sich auf den jeweiligen Produktetiketten. Siehe auch 9. Angaben zur Zusammensetzung.

7. Patientenzielgruppe

Alle Patienten im Wachstum, bei denen im Rahmen einer kieferorthopädischen Behandlung eine herausnehmbare Apparatur in Form einer Vorschubdoppelplatte eingesetzt werden kann.

8. Herstellung der elastischen Vorschubdoppelplatte

Die ersten Abbildungen zeigen die Neo-VDP (Fig. 1) sowie Montageschablone (Fig. 2) und Führungsschablone (Fig. 3).

Artikulieren Sie die Modelle mit dem Konstruktionsbiss in den Fixator ein (Fig. 4). Befestigen Sie Halte- und Bewegungselemente sowie evtl. zusätzlich verwendete Dehnschrauben (außer Neo-VDP) an den Modellen.

Zur Einstellung des Winkels der Führungsstege bzw. der Neo-VDP (55°, 60°, 65°), verwenden Sie die Montageschablone (Fig. 2). Schieben Sie diese in die entsprechende Führungsrille des Dehnschraubenhalters (Fig. 1).

Legen Sie die Montageschablone mit der daran fixierten Neo-VDP parallel zur Okklusionsebene auf das Oberkiefermodell und richten Sie diese auf die Oberkiefermitte aus. Kürzen Sie den Zapfen des Dehnschraubenhalters (der Neo-VDP) entsprechend der Situation und befestigen Sie ihn mit Klebe- oder Thermowachs (REF 120-170-00) am Modell (Fig. 5a). Alternativ kann der Zapfen auch in einem Loch im Modell versenkt werden (Fig. 5b).

Die Unterkieferschraube wachsen Sie, ausgerichtet zur Unterkiefermitte, so nah wie möglich am Alveolarfortsatz fest oder befestigen diese mit einem Loch im Modell. Kürzen Sie anschließend den Dehnschraubenhalter dicht über der Schraube (Fig. 6a+6b).

Entfernen Sie die Montageschablone, führen Sie die Modelle im Fixator zusammen und überprüfen Sie die Position der Führungsstege zur Unterkieferschraube. Beide sollen einen Spalt von ca. 2 mm zur UK-Dehnschraube aufweisen (Fig. 7+8).

Stellen Sie die Oberkieferplatte in der Streutechnik her und polymerisieren Sie diese im Drucktopf. Bei feuchter Verarbeitung des Kunststoffes ist es von Vorteil, den Übergang zwischen Schraubenkörper und Dehnschraubenhalter dünn mit Thermowachs zu versehen. Der Dehnschraubenhalter lässt sich leichter entfernen, wenn er nicht von oben mit Kunststoff bedeckt ist (Fig. 9).

Setzen Sie die Führungsschablone mit der abgeflachten Seite zum Kunststoff auf die Führungsstege der Neo-VDP (Fig. 3+10). Überziehen Sie den Kunststoff der Oberkieferplatte im Frontzahnbereich dünn mit Wachs, um eine Verbindung der Platten während der Polymerisation zu vermeiden (Fig. 10).

Stellen Sie die Unterkieferplatte in der Streutechnik her. Beachten Sie, dass der Kunststoff in der Front, um die Schraube herum, ein wenig dicker aufgetragen wird.

Pressen Sie den oberen Fixatorarm mit der Oberkieferplatte und der Führungsschablone vorsichtig in den Kunststoff des Unterkiefers. Versäuern Sie den überschüssigen Kunststoff und polymerisieren Sie die Unterkieferplatte im Drucktopf (Fig. 11).

Setzen Sie die Sägeschnitte für die sagittale und die transversale Aktivierung der Dehnschrauben. Arbeiten Sie die Ober- und Unterkieferplatten aus und polieren diese.

Überprüfen Sie die Position der Führungsstege zur Unterkieferschraube. Entfernen Sie den Fixator. Die Neo-VDP-Apparatur ist fertig (Fig. 12).

9. Angaben zur Zusammensetzung

Die Zusammensetzung entnehmen Sie bitte der KFO-Werkstoffliste, siehe Orthodontie-Katalog bzw. www.dentaurum.com.

10. Sicherheitshinweise

Sollten auf einen oder mehrere der Inhaltsstoffe allergische Reaktionen bekannt sein, darf das Produkt nicht angewendet werden.

Die Kombination unterschiedlicher Produkte obliegt der Verantwortung des Anwenders hinsichtlich der Kompatibilität chemischer, physikalischer bzw. mechanischer Eigenschaften. Falls die Verpackung starke Beschädigungen aufweist, muss das Produkt vor dem Gebrauch auf Unversehrtheit und Sauberkeit geprüft werden, ggf. ist es zu entsorgen.

11. Hinweise für Produkte zum einmaligen Gebrauch

Das Produkt ist nur zur einmaligen Verwendung vorgesehen. Die Wiederaufbereitung (Recycling) des Produktes sowie dessen erneute Anwendung ist nicht zulässig, da eine einwandfreie Funktionalität des Produktes nicht gewährleistet werden kann.

12. Sonstige Hinweise

Sollten dem Anwender und / oder Patienten im Zusammenhang mit der Anwendung des Produktes auftretende schwerwiegende Vorfälle zur Kenntnis gelangen, sind diese dem Hersteller und der zuständigen Behörde des Staates, in dem der Anwender und / oder der Patient niedergelassen ist, zu melden.

13. Hinweise zur Entsorgung

Für die Entsorgung sind die jeweils gültigen nationalen Vorschriften, und wenn für die Produkte verfügbar, Angaben in den Sicherheitsdatenblättern, zu beachten.

14. Lieferprogramm

Das Lieferprogramm der Neo-VDP nach F.M. Sander entnehmen Sie bitte dem Orthodontie-Katalog bzw. www.dentaurum.com.

15. Qualitätshinweise

Dentaurum versichert dem Anwender eine einwandfreie Qualität der Produkte. Der Inhalt dieser Gebrauchsanweisung beruht auf eigener Erfahrung. Der Anwender ist für die Verarbeitung der Produkte selbst verantwortlich. In Ermangelung einer Einflussnahme von Dentaurum auf die Verarbeitung besteht keine Haftung für fehlerhafte Ergebnisse.

16. Erklärung der verwendeten Etikettensymbole

Bitte Etikett beachten. Diese Gebrauchsanweisung bzw. zusätzliche Hinweise finden Sie im Internet unter www.dentaurum.com (Erklärung der Etikettensymbole REF 989-313-00).

Dear customer,

Thank you for choosing a quality product from Dentaurum. Please read these instructions for use to ensure you use this product in a safe and simple way and that you and your patients gain full benefit. In case of questions or ideas, please contact your local representative.

1. Manufacturer

Dentaurum GmbH & Co. KG
Turnstr. 31 · 75228 Ispringen · Germany

2. General device description

The Neo BJA is a three-dimensional Bertoni expansion screw with guide ridges on the forward thrust double plate acc. to F.M. Sander. It is fitted into a removable orthodontic appliance and can correct skeletal malocclusions class II/1 and class II/2 by means of the sagittal expansion element.

3. Intended purpose

The Neo BJA (removable orthodontic appliance) is used to correct the maxillomandibular relationship in patients with a skeletal malocclusion class II/1 or class II/2.

4. Intended users

All products are intended for dental professionals only.

5. Indications

Skeletal malocclusions class II/1 or class II/2.

6. Contraindications

Stainless steel expansion screws must not be used in patients with a nickel and / or chromium allergy. Warnings to this purpose are found on the respective product labels. Also see 9. Composition.

7. Patient target group

All patients who are still growing and for whom a removable appliance in the form of a bite jumping appliance can be used as part of orthodontic treatment.

8. Fabrication of the elastic bite jumping appliance

The first images show the Neo BJA (Fig. 1), the mounting template (Fig. 2) and the guide template (Fig. 3).

Mount the models with the construction bite in the fixator (Fig. 4). Attach elements for retention and movement and, if required, further expansion screws used (except for the Neo BJA) onto the models.

Use the mounting template (Fig. 2) to adjust the angle of the guide ridges or the Neo BJA (55°, 60°, 65°). Slide the mounting template into the groove of the expansion screw holder (Fig. 1).

Place the mounting template with the mounted Neo BJA parallel to the occlusal plane onto the maxillary model and align it with the midline of the maxilla. Shorten the cone of the expansion screw holder (of the Neo BJA) to suit the situation and fix it to the model with sticky wax or thermowax (REF 120-170-00) (Fig. 5a). Alternatively, the cone can be countersunk into a hole in the model (Fig. 5b).

Wax the screw for the mandible, aligned with the midline of the mandible, as closely as possible to the alveolar process or fix the screw by milling a hole in the model. Then shorten the expansion screw holder close to the screw (Figs. 6a + 6b). Remove the mounting template, connect the models in the fixator and verify the position of the guide ridges in relation to the mandibular screw. The guide ridges should each be at a distance of approx. 2 mm to the mandibular expansion screw (Figs. 7 + 8).

Fabricate the maxillary plate using the salt-and-pepper technique and polymerize this in a pressure vessel. It is an advantage to add a thin layer of thermo wax to the area of transition from the screw body to the expansion screw holder if the acrylic is moist during processing. It is easier to remove the expansion screw holder if it is not covered with acrylic from the top (Fig. 9).

Place the guide template with the flat side facing the acrylic onto the guide ridges of the Neo BJA (Figs. 3 + 10). Cover the acrylic of the maxillary plate in the anterior tooth region with a thin layer of wax to avoid the plates from joining together during polymerization (Fig. 10).

Fabricate the mandibular plate using the salt-and-pepper technique. Take care to apply a slightly thicker layer of acrylic at the front, around the screw. Press the upper fixator arm with the maxillary plate and the guiding template carefully into the acrylic of the mandible. Trim the surplus acrylic and polymerize the mandibular plate in the pressure vessel (Fig. 11).

Make the saw cuts for the sagittal and transversal activation of the expansion screws. Finish and polish the maxillary and mandibular plates.

Check the position of the guide ridges in relation to the mandibular screw. Remove the fixator. The Neo BJA is finished (Fig. 12).

9. Composition

The material composition is included in the orthodontics materials list; please refer to the orthodontics catalog or www.dentaurum.com.

10. Safety information

The product should not be used if there is a known allergic reaction to one or more of the material components.

It is the dental professional's responsibility to decide on combining different products with regard to the compatibility of chemical, physical and mechanical properties. If the packaging shows serious damage, the product must be checked for integrity and cleanliness before use, and if necessary must be disposed of.

11. Information for single use products

The product is intended for single use only. Reconditioning (recycling) of the product and its reuse is not permitted, as perfect functionality of the product cannot be guaranteed.

12. Further information

Should the dental professional and/or the patient become aware of serious problems arising from the use of the product, it is important that the manufacturer and the competent authority in the country in which the dental professional and/or the patient is resident are informed accordingly.

13. Notes on disposal

When disposing of the product, please adhere to the national regulations that are valid for your region and - if available - the details outlined in the safety data sheets.

14. Product range

For the complete range of products for the Neo BJA acc. to F.M. Sander, please see our catalog or visit www.dentaurum.com.

15. Quality information

Dentaurum ensures faultless quality of its products. These recommendations are based upon Dentaurum's own experiences. The dental professional is solely responsible for the processing of the products. Responsibility for failures cannot be taken, as Dentaurum has no influence on the processing on site.

16. Explanation of symbols used on the label

Please refer to the label. These Instructions for use and additional information can be found at www.dentaurum.com (Explanation of symbols REF 989-313-00).

Chère Cliente, cher Client,

Nous vous remercions d'avoir choisi un produit de la qualité Dentaurum. Pour une utilisation sûre et pour que vous et vos patients puissiez profiter pleinement des divers champs d'utilisation que couvre ce produit, veuillez lire et respecter son mode d'emploi. Si vous avez des questions, votre représentant sur place est à votre service pour y répondre et prendre note de vos suggestions.

1. Fabricant

Dentaurum GmbH & Co. KG
Turnstr. 31 · 75228 Ispringen · Allemagne

2. Description générale du dispositif

La Neo PPD est un écarteur Bertoni tridimensionnel muni de barrettes pour plaque de propulsion double selon F.M. Sander. Une fois intégrée dans un appareil amovible (appareil dentaire), la Neo PPD peut, grâce à l'élément d'expansion sagittal, corriger aussi bien les malpositions squelettiques de la Classe II/1 que celles de la Classe II/2.

3. Destination

La Neo PPD (l'appareil dentaire) sert à corriger la relation intermaxillaire chez les patients présentant une malposition squelettique de la Classe II/1 ou de la Classe II/2.

4. Utilisateurs auxquels le dispositif est destiné

Tous les produits sont exclusivement dédiés aux professionnels du monde dentaire.

5. Indications

Malpositions squelettiques de la Classe II/1 ou de la Classe II/2.

6. Contre-indications

Chez les patients ayant une allergie au nickel ou au chrome, des écarteurs en acier inoxydable ne doivent pas être utilisés. Des indications appropriées figurent sur l'étiquette des différents produits. Voir aussi 9. Indications relatives à la composition.

7. Groupe cible de patients

Tous les patients en phase de croissance chez lesquels un appareil amovible sous forme de plaque de propulsion double peut être utilisé dans le cadre d'un traitement orthodontique.

8. Fabrication d'une plaque de propulsion double élastique

Les premières illustrations présentent la Neo PPD (fig. 1) ainsi que le modèle de montage (fig. 2) et le guide (fig. 3).

Mettez les modèles en articulation à l'aide du mordu (fig. 4). Fixez sur les modèles les éléments de maintien ainsi que les éléments de mouvement et, s'il y a lieu, les écarteurs utilisés en plus (excepté la Neo PPD).

Pour le réglage de l'angle des barrettes pour plaque de propulsion double ou de la Neo PPD (55°, 60°, 65°), utilisez le modèle de montage (fig. 2). Faites-le glisser dans la rainure de guidage correspondante du porte-écarteur (fig. 1).

Placez le modèle de montage et la Neo PPD qui y est fixée sur le modèle maxillaire parallèlement au plan d'occlusion et alignez-le au centre du maxillaire. Raccourcissez le cône du porte-écarteur (de la Neo PPD) en fonction de la situation et fixez-le au modèle (fig. 5a) à l'aide de cire collante ou de cire thermique (REF 120-170-00). On peut aussi enfoncer le cône dans une perforation du modèle (fig. 5b).

Fixez la vis mandibulaire, celle-ci étant orientée vers le centre de la mandibule, aussi près que possible du processus alvéolaire avec de la cire ou au moyen d'une perforation fraisée sur le modèle. Raccourcissez ensuite le porte-écarteur juste au-dessus de la vis (fig. 6a+6b).

Enlevez le modèle de montage, assemblez les modèles sur l'articulateur et vérifiez la position des barrettes pour plaque de propulsion double sur la vis mandibulaire. Les deux doivent présenter une fente d'env. 2 mm par rapport à l'écarteur pour mandibule (fig. 7+8).

Fabriquez la plaque maxillaire d'après la technique de saupoudrage et polymérisez-la dans un autoclave. Si la résine est humide lors de la mise en œuvre, il est avantageux d'appliquer une fine couche de cire thermique sur la transition entre le corps de l'écarteur et le porte-écarteur. Il est plus facile de retirer le porte-écarteur lorsque ce dernier n'est pas recouvert de résine par le haut (fig. 9).

Placez le guide, son côté aplati orienté vers la résine, sur les barrettes pour plaque de propulsion double de la Neo PPD (fig. 3+10). Recouvrez la résine de la plaque maxillaire antérieure d'une mince couche de cire, afin d'éviter la liaison des plaques lors de la polymérisation (fig. 10).

Fabriquez la plaque mandibulaire d'après la technique de saupoudrage. Veuillez noter que la résine en région antérieure, tout autour de la vis, doit être appliquée de manière un peu plus épaisse.

Pressez délicatement le bras supérieur de l'articulateur avec la plaque maxillaire et le guide dans la résine de la mandibule. Éliminez la résine excédentaire et polymérisez la plaque mandibulaire dans l'autoclave (fig. 11).

Placez les fentes de sciage pour l'activation sagittale et transversale des écarteurs. Usinez et polissez les plaques maxillaire et mandibulaire.

Vérifiez la position des barrettes pour plaque de propulsion double par rapport à la vis mandibulaire. Déposez l'articulateur. L'appareil Neo PPD est prêt (fig. 12).

9. Informations relatives à la composition

Vous pouvez prendre connaissance de la composition en consultant la liste des matériaux orthodontiques (voir le catalogue ou aller sur www.dentaurum.com).

10. Consignes de sécurité

Si des réactions allergiques à l'un ou plusieurs des composants sont connues, n'utilisez pas le produit.

La combinaison de différents produits relève de la responsabilité de l'utilisateur qui doit s'assurer que leurs propriétés chimiques, physiques ou mécaniques sont compatibles les unes avec les autres. Si l'emballage est fortement endommagé, le produit doit être contrôlé avant utilisation pour s'assurer qu'il est intact et propre. Jetez-le si tel n'est pas le cas.

11. Indications concernant les produits à usage unique

Ce produit est exclusivement destiné à un usage unique. La remise en état du dispositif (recyclage) ainsi que sa réutilisation ne sont pas autorisées, le fonctionnement sans faille de ce dernier ne pouvant être garanti.

12. Autres remarques

Si le praticien et / ou le patient ont connaissance d'incidents graves liés à l'usage du dispositif, ils doivent en informer le fabricant ainsi que l'autorité compétente de l'État dans lequel le praticien et / ou le patient est installé.

13. Indications pour l'élimination

Pour l'élimination, respecter les dispositions nationales en vigueur et, s'il en existe pour les produits, les indications figurant dans les fiches de données de sécurité.

14. Gamme disponible

Pour connaître la gamme Neo PPD selon F.M. Sander, consultez le catalogue d'orthodontie ou allez sur www.dentaurum.com.

15. Remarques au sujet de la qualité

Dentaurum garantit à l'utilisateur une qualité irréprochable des produits. Le contenu du présent mode d'emploi repose sur notre propre expérience. L'utilisateur est personnellement responsable de la mise en œuvre des produits. N'ayant aucune influence sur la manipulation de ceux-ci, Dentaurum ne peut être tenue pour responsable de résultats inexactes.

16. Explication des symboles utilisés sur l'étiquette

Référez-vous à l'étiquette. Ce mode d'emploi ainsi que des renseignements supplémentaires sont disponibles sur Internet sous www.dentaurum.com (Explication des symboles utilisés sur l'étiquette REF 989-313-00).



Fig. 1



Fig. 2



Fig. 3



Fig. 4



Fig. 5a



Fig. 5b

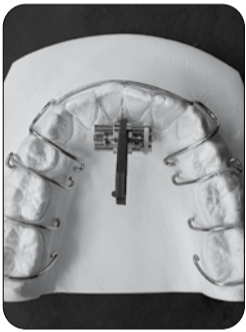


Fig. 6a



Fig. 6b

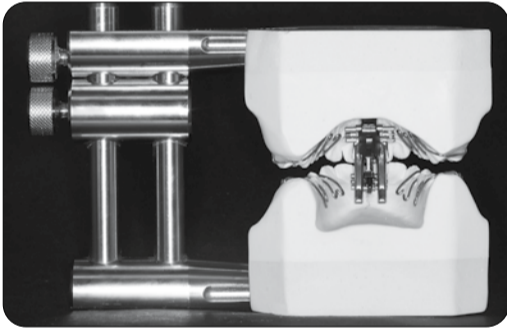


Fig. 7



Fig. 8



Fig. 9

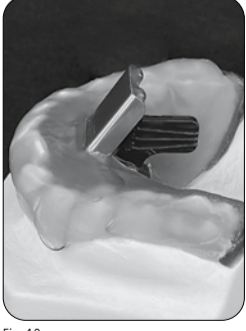


Fig. 10

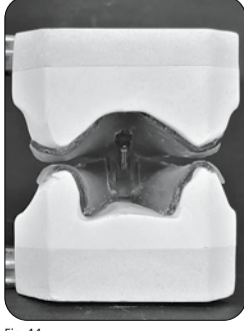


Fig. 11



Fig. 12