

# ORTHOCAST

M-SERIES



La ventaja radica en el detalle.

## **Ortho-Cast M-Series**

La serie de tubos bucales de primera calidad.



● Ortho-Cast M-Series  
no convertible



rectangular  
simple

rectangular  
doble

● Ortho-Cast M-Series  
convertible



rectangular  
simple

rectangular  
doble

● Ortho-Cast M-Series  
convertible



doble  
combinado

triple  
combinado

● Ortho-Cast M-Series mini  
no convertible



rectangular  
simple

## Perfectos en función y diseño.

Al igual que los brackets de Dentaaurum, los tubos bucales se fabrican aplicando los procesos de construcción y producción más modernos.

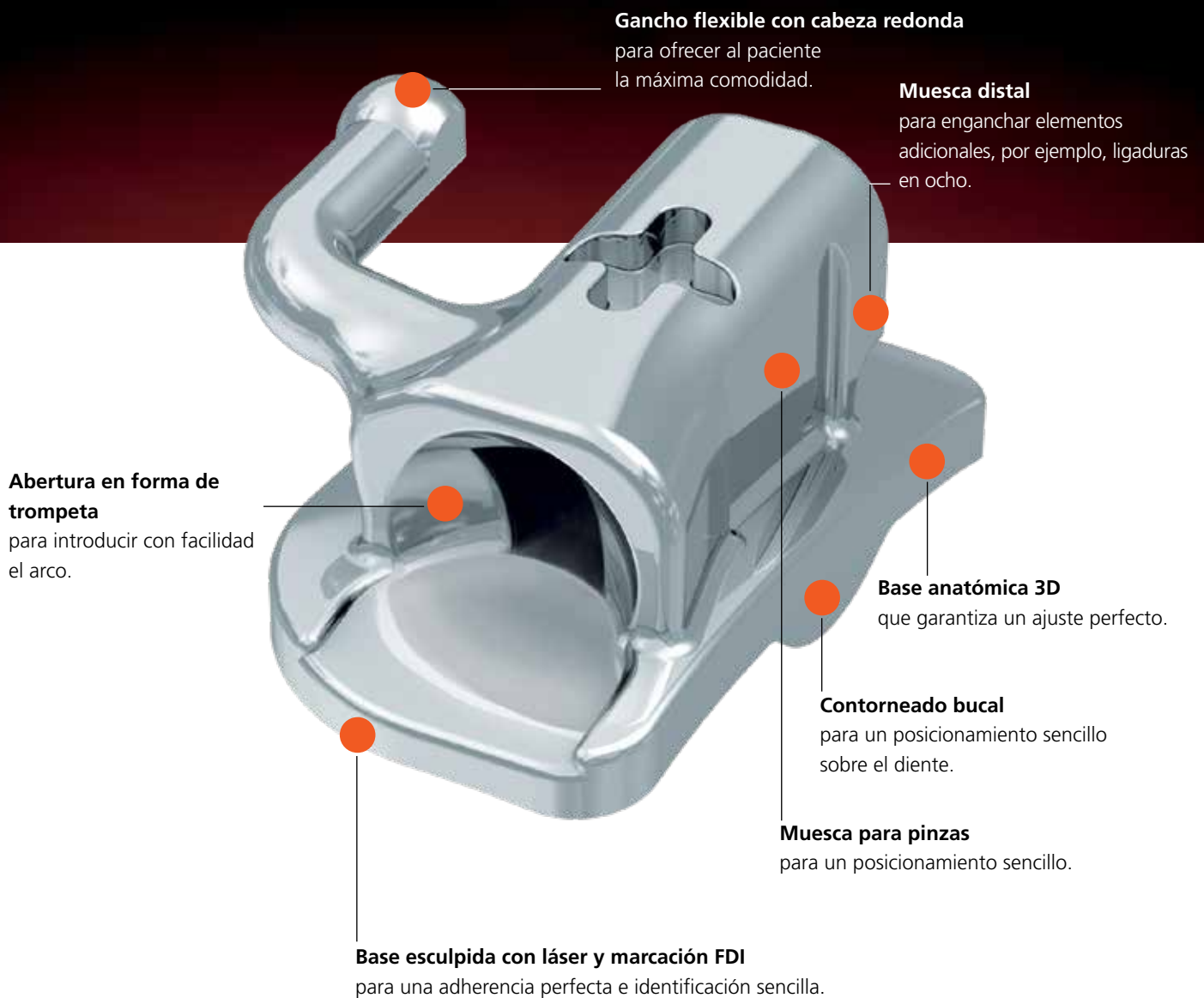
Los tubos bucales Ortho-Cast M-Series ofrecen al usuario muchas funciones para un manejo sencillo y seguro. Además, el profesional tiene la máxima libertad de elección para su tratamiento individual: Ortho-Cast M-Series rectangular doble o simple, convertible o no convertible, para la técnica de cementado y para la técnica de bandas.

- Nuevo: doble y triple combinado, convertible para la técnica de bandas.
- Tubo bucal de una sola pieza para una alta biocompatibilidad.
- Base 3D esculpida con láser para una adherencia perfecta y un ajuste óptimo.
- Marcación + (maxilar) / - (mandíbula) y marcación FDI (cementado) para la correcta asignación a los dientes.
- Gancho flexible con cabeza redonda para una mayor adaptabilidad al diseño individual del tratamiento.

# ORTHOCAST

M-SERIES

rectangular simple  
no convertible



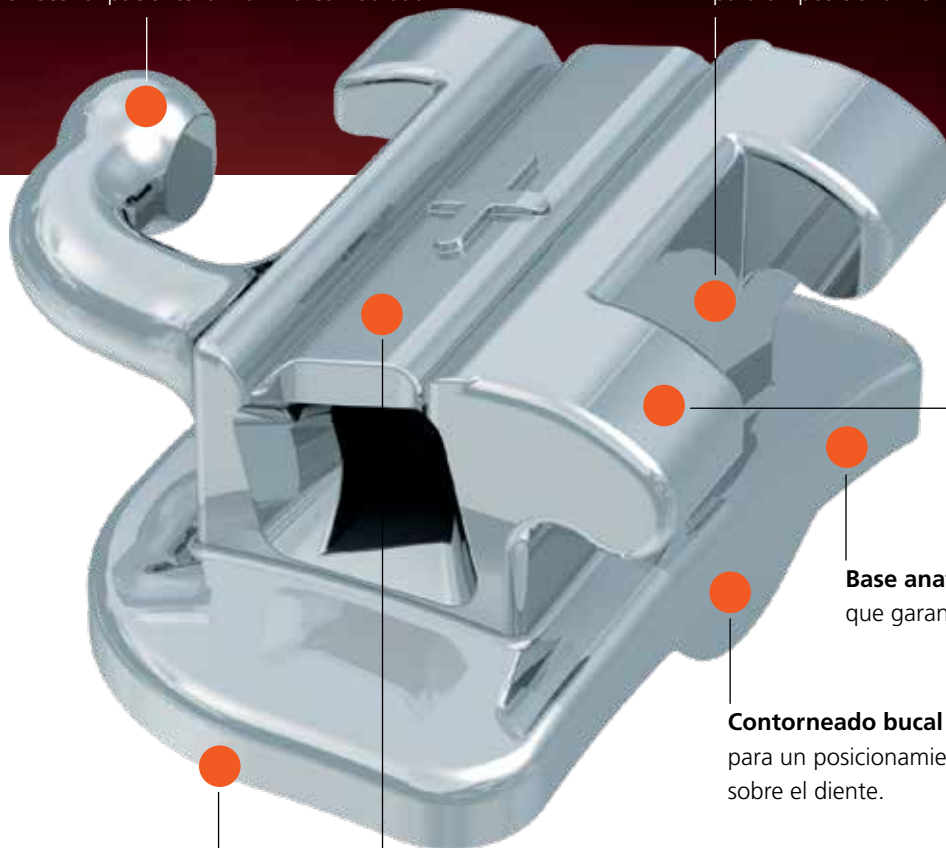
rectangular simple  
convertible

**Gancho flexible con cabeza redonda**

para ofrecer al paciente la máxima comodidad.

**Muesca para pinzas**

para un posicionamiento sencillo.



**Aletas redondeadas**

para una mayor comodidad del paciente.

**Base anatómica 3D**

que garantiza un ajuste perfecto.

**Contorneado bucal**

para un posicionamiento sencillo sobre el diente.

**Base esculpida con láser y marcación FDI**

para una adherencia perfecta e identificación sencilla.

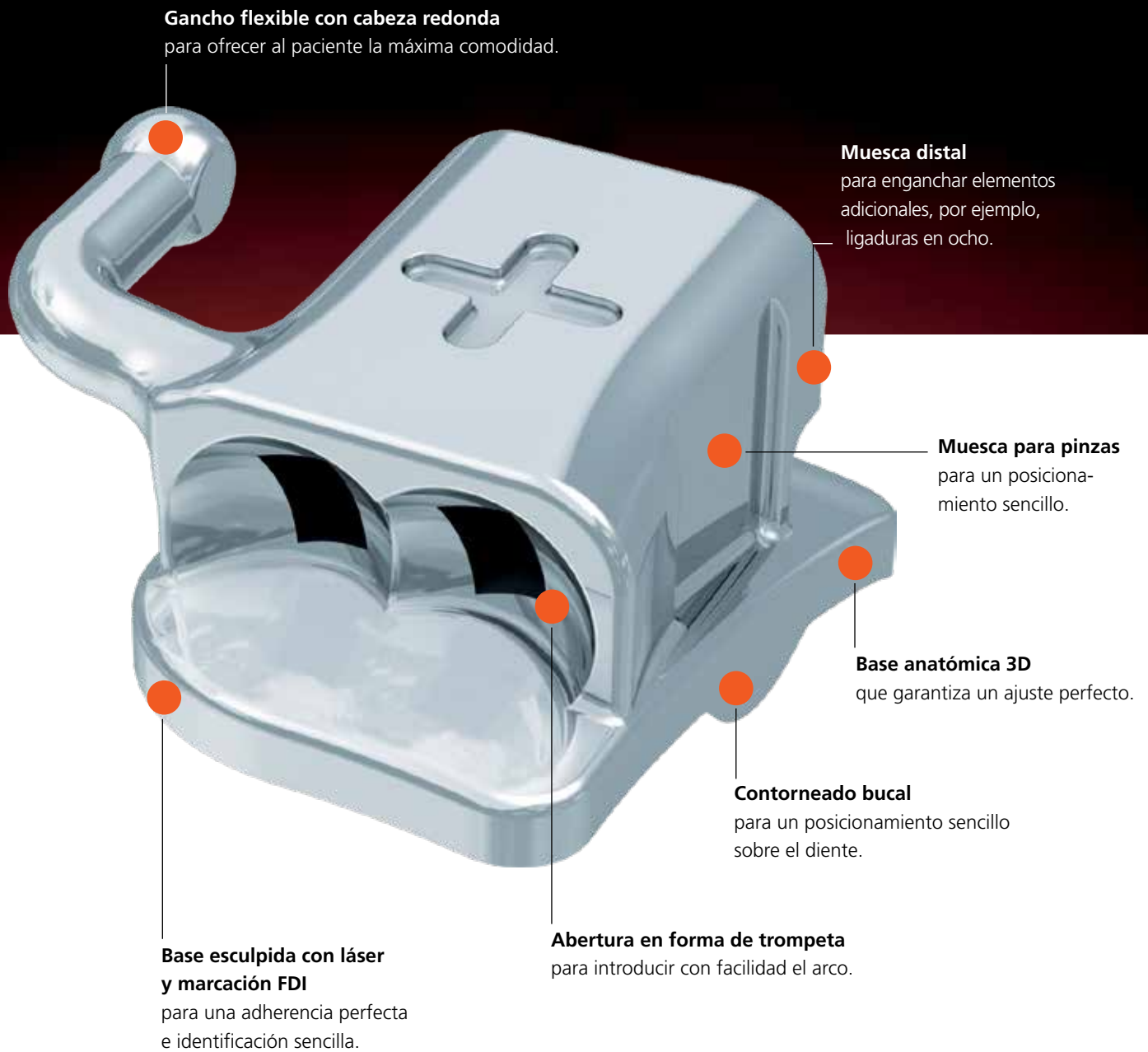
**Innovadora tapa de conversión**

para una mayor flexibilidad en la planificación del tratamiento. La tapa puede quitarse de forma rápida y sencilla.

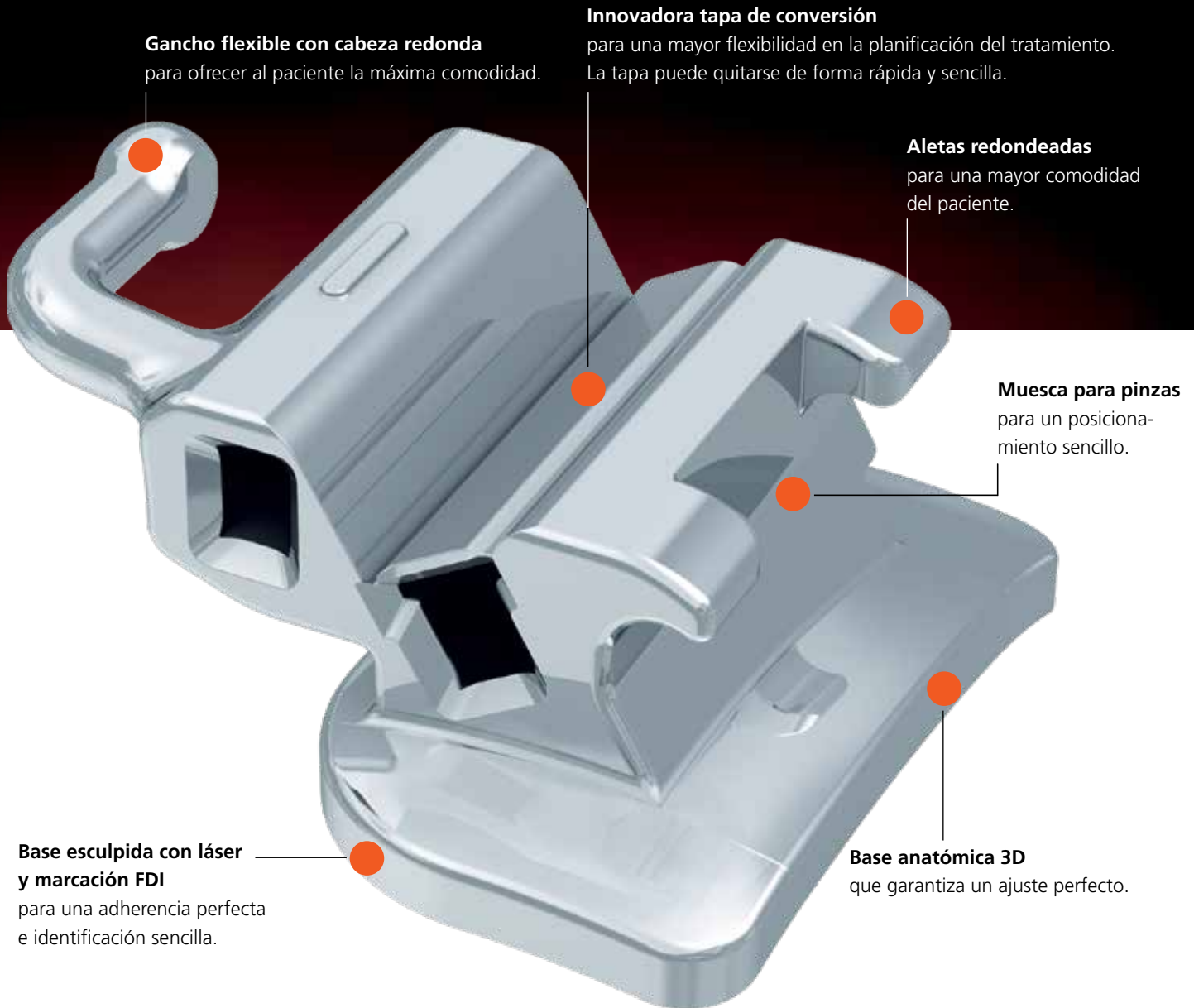
# ORTHOCAST

M-SERIES

rectangular doble  
no convertible



rectangular doble  
convertible





# ORTHOCAST

M-SERIES

doble combinado  
convertible

**Gancho flexible con cabeza redonda**  
para ofrecer al paciente la máxima comodidad.

**Asignación sencilla al diente**  
+ (maxilar)

**Innovadora tapa de conversión**  
para una mayor flexibilidad en la planificación del tratamiento. La tapa puede quitarse de forma sencilla y rápida.

**Socavados**  
para ligar con facilidad después de la conversión.

**Base anatómica 3D**  
que garantiza un ajuste perfecto.

Diseñado especialmente para la técnica de bandas.



## triple combinado convertible

### **Gancho flexible con cabeza redonda**

para ofrecer al paciente la máxima comodidad.

### **Innovadora tapa de conversión**

para una mayor flexibilidad en la planificación del tratamiento. La tapa puede quitarse de forma rápida y sencilla.

### **Asignación sencilla al diente**

+ (maxilar)

### **Base anatómica 3D**

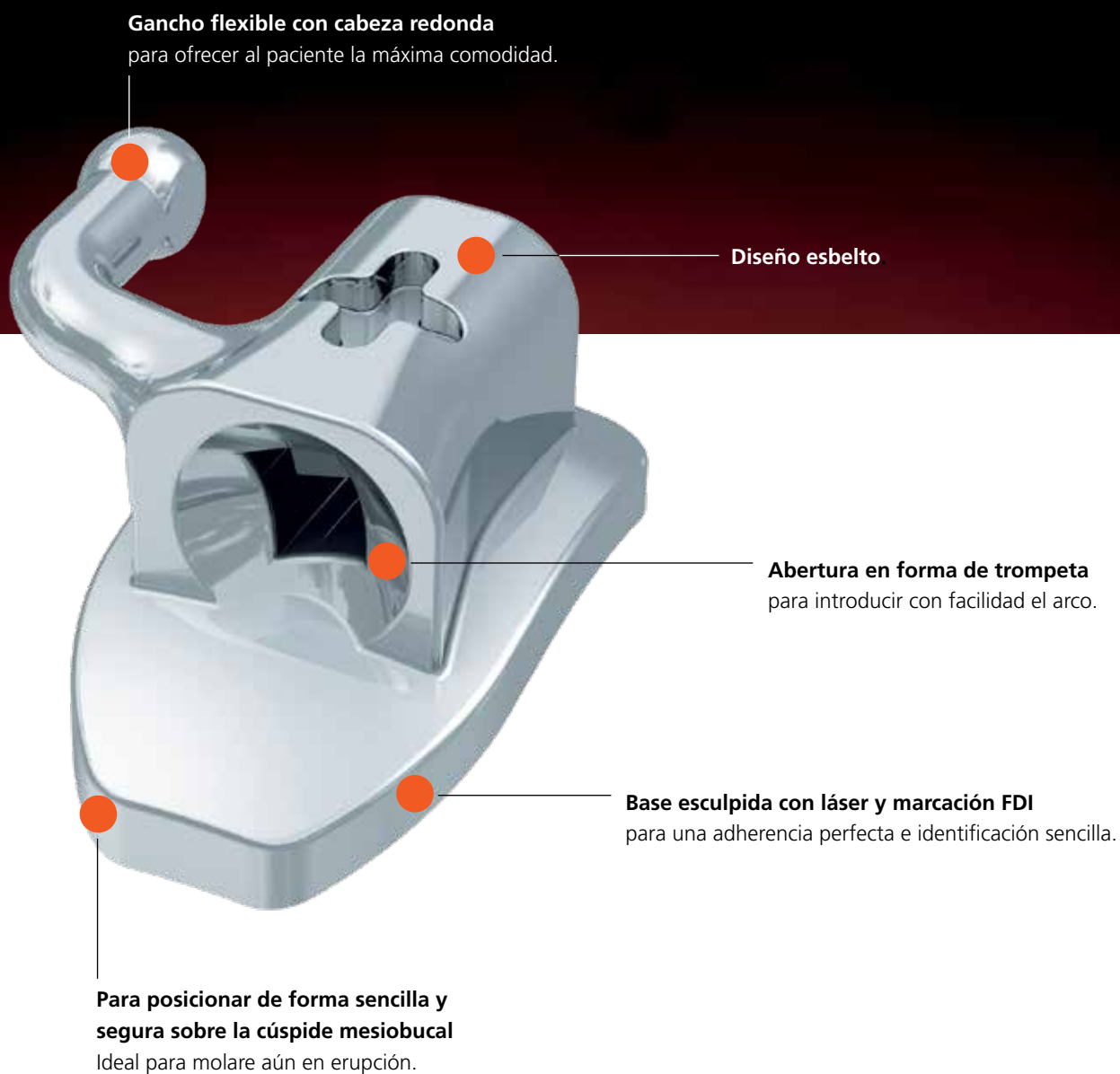
que garantiza un ajuste perfecto.

### **Socavados**

para ligar con facilidad después de la conversión.

Diseñado especialmente para la técnica de bandas.

rectangular simple  
no convertible



Diseñado especialmente para la técnica de cementado

# Ortho-Cast M-Series

## Accesorios



### Posicionamiento sencillo

con las pinzas diseñadas para este propósito (REF 025-280-00).



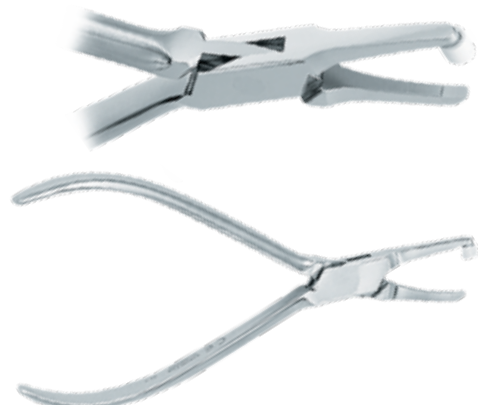
### Fácil de convertir

con los alicates para convertir tubos bucales (REF 003-805-00).



### Descementado sencillo de tubos bucales

con los alicates acodados para quitar brackets (REF 004-347-00).



### Descementado sencillo de bandas

con los alicates Oliver-Jones para quitar bandas (REF 026-347-00).

# ConTec Go!



## Adhesivos

El surtido ConTec Go! (REF 163-307-00) consiste de:

- 3 x 2,5 g adhesivo ConTec Go!
- 1 x 10 ml activador ConTec Go!
- 2 x 2,5 g gel de ácido ConTec Go!
- 6 x cánula desechable para gel de ácido ConTec Go!
- 50 x pincel desechable ConTec Go!
- 1 x portapincel ConTec Go!
- 1 x espátula ConTec Go!
- 1 x bloc de mezcla ConTec Go!

Para aprox. 600 brackets (30 casos).



Envase individual	Contenido	REF
Adhesivo de ConTec Go!	2 x 2,5 g (jeringa)	163-321-00
Activador ConTec Go!	1 x 10 ml (botella)	163-314-00
Gel de ácido ConTec Go!	2 x 2,5 g (jeringa)	163-312-00
Cánula desechable para gel de ácido ConTec Go!	10 piezas	163-322-00
Pincel desechable ConTec Go!	50 piezas	163-317-00
Portapincel ConTec Go!	5 piezas	163-319-00
Espátula ConTec Go!	50 piezas	163-318-00
Bloc de mezcla ConTec Go!	2 piezas	163-316-00



Libre de  
BisGMA\*  
TEGDMA\*  
HEMA\*

**El set CONTEC Ic (REF 163-110-00) consiste de:**

- 3 x 3 g adhesivo CONTEC Ic
- 1 x 5 ml imprimador CONTEC Ic/lcr
- 2 x 2,5 ml gel de ácido CONTEC
- 6 x cánula desechable para gel de ácido CONTEC
- 50 x pincel desechable CONTEC
- 1 x espátula 2 en 1 CONTEC
- 1 x bloc de mezcla CONTEC

Para aprox. 800 brackets (40 casos).



Envase individual	Contenido	REF
Adhesivo CONTEC Ic	2 x 3 g (jeringa)	163-111-00
Imprimador CONTEC Ic/lcr	1 x 5 ml (botella)	163-113-10
Imprimador para policarbonato CONTEC	1 x 5 ml (botella)	163-100-10
Gel de ácido CONTEC	2 x 2,5 ml (jeringa)	163-115-00
Cánula desechable para gel de ácido CONTEC	10 piezas	163-119-00
Pincel desechable CONTEC	50 piezas	163-117-00
Espátula 2 en 1 CONTEC	5 piezas	163-118-00
Bloc de mezcla CONTEC	2 piezas	163-116-00

Desarrollado en colaboración con:

**SAREMCO**  
DENTAL

\* En combinación con brackets metálicos y cerámicos, CONTEC Ic está exento de BisGMA (bisfenol A glicidil metacrilato), TEGDMA (dimetacrilato de trietilenglicol) y HEMA (metacrilato de hidroxietilo).  
En combinación con brackets de policarbonato, CONTEC Ic está exento de TEGDMA y HEMA.



# Vista general de la gama

## Técnica de cementado

### rectangular simple



#### Ortho-Cast M-Series mini 18/22 no convertible · cantidad: 10 piezas

Dientes	Torque	Distal Offset	Gancho	Anchura	REF (18)	REF (22)	Sistema
17	- 14°	0°	•	2,5 mm	818-411-17	822-411-17	Roth
27	- 14°	0°	•	2,5 mm	818-411-27	822-411-27	Roth
17	- 14°	0°	•	2,5 mm	818-412-17	822-412-17	McLaughlin-Bennett-Trevisi**
27	- 14°	0°	•	2,5 mm	818-412-27	822-412-27	McLaughlin-Bennett-Trevisi**
17	0°	0°	•	2,5 mm	818-413-17		Ricketts® Universal
27	0°	0°	•	2,5 mm	818-413-27		Ricketts® Universal
17	0°	0°	•	2,5 mm	818-415-17	822-415-17	Standard Edgewise
27	0°	0°	•	2,5 mm	818-415-27	822-415-27	Standard Edgewise



Dientes	Torque	Distal Offset	Gancho	Anchura	REF (18)	REF (22)	Sistema
47	- 30°	0°	•	2,5 mm	818-411-47	822-411-47	Roth
37	- 30°	0°	•	2,5 mm	818-411-37	822-411-37	Roth
47	- 10°	0°	•	2,5 mm	818-412-47	822-412-47	McLaughlin-Bennett-Trevisi**
37	- 10°	0°	•	2,5 mm	818-412-37	822-412-37	McLaughlin-Bennett-Trevisi**
46	- 20°	0°	•	2,5 mm	818-412-46	822-412-46	McLaughlin-Bennett-Trevisi**
36	- 20°	0°	•	2,5 mm	818-412-36	822-412-36	McLaughlin-Bennett-Trevisi**
47	0°	0°	•	2,5 mm	818-413-47		Ricketts® Universal
37	0°	0°	•	2,5 mm	818-413-37		Ricketts® Universal
47	0°	0°	•	2,5 mm	818-415-47	822-415-47	Standard Edgewise
37	0°	0°	•	2,5 mm	818-415-37	822-415-37	Standard Edgewise



#### Ortho-Cast M-Series 18/22 no convertible · cantidad: 10 piezas

Dientes	Torque	Distal Offset	Gancho	Anchura	REF (18)	REF (22)	Sistema
16	- 14°	14°	•	3,3 mm	818-211-16	822-211-16	Roth
26	- 14°	14°	•	3,3 mm	818-211-26	822-211-26	Roth
16	- 14°	10°	•	3,3 mm	818-212-16	822-212-16	McLaughlin-Bennett-Trevisi**
26	- 14°	10°	•	3,3 mm	818-212-26	822-212-26	McLaughlin-Bennett-Trevisi**
16	0°	0°	•	3,3 mm	818-215-16	822-215-16	Standard Edgewise
26	0°	0°	•	3,3 mm	818-215-26	822-215-26	Standard Edgewise



Dientes	Torque	Distal Offset	Gancho	Anchura	REF (18)	REF (22)	Sistema
46	- 30°	4°	•	3,3 mm	818-211-46	822-211-46	Roth
36	- 30°	4°	•	3,3 mm	818-211-36	822-211-36	Roth
47	- 10°	0°	•	3,3 mm	818-212-47	822-212-47	McLaughlin-Bennett-Trevisi**
37	- 10°	0°	•	3,3 mm	818-212-37	822-212-37	McLaughlin-Bennett-Trevisi**
46	- 20°	0°	•	3,3 mm	818-212-46	822-212-46	McLaughlin-Bennett-Trevisi**
36	- 20°	0°	•	3,3 mm	818-212-36	822-212-36	McLaughlin-Bennett-Trevisi**
46	0°	0°	•	3,3 mm	818-215-46	822-215-46	Standard Edgewise
36	0°	0°	•	3,3 mm	818-215-36	822-215-36	Standard Edgewise
46	- 25°	0°	•	3,3 mm	818-219-46	822-219-46	
36	- 25°	0°	•	3,3 mm	818-219-36	822-219-36	

CE 0483

Slot 18: 0,46 x 0,64 mm / 18 x 25

Slot 22: 0,56 x 0,70 mm / 22 x 28

<\*\* The Dentaurum version of this prescription is not claimed to be a duplication of any other, nor does Dentaurum imply that it is endorsed in any way by Drs. McLaughlin, Bennett and Trevisi.

## Técnica de cementado

### rectangular simple

#### Ortho-Cast M-Series 18/22

convertible · cantidad: 10 piezas

Dientes	Torque	Distal Offset	Gancho	Anchura	REF (18)	REF (22)	Sistema
16	- 14°	14°	•	3,3 mm	818-111-16	822-111-16	Roth
26	- 14°	14°	•	3,3 mm	818-111-26	822-111-26	Roth
16	- 14°	10°	•	3,3 mm	818-112-16	822-112-16	McLaughlin-Bennett-Trevisi**
26	- 14°	10°	•	3,3 mm	818-112-26	822-112-26	McLaughlin-Bennett-Trevisi**



Dientes	Torque	Distal Offset	Gancho	Anchura	REF (18)	REF (22)	Sistema
46	- 30°	4°	•	3,3 mm	818-111-46	822-111-46	Roth
36	- 30°	4°	•	3,3 mm	818-111-36	822-111-36	Roth
46	- 20°	0°	•	3,3 mm	818-112-46	822-112-46	McLaughlin-Bennett-Trevisi**
36	- 20°	0°	•	3,3 mm	818-112-36	822-112-36	McLaughlin-Bennett-Trevisi**



CE 0483

Slot 18: 0,46 x 0,64 mm / 18 x 25

Slot 22: 0,56 x 0,70 mm / 22 x 28

\*\* The Dentaurem version of this prescription is not claimed to be a duplication of any other, nor does Dentaurem imply that it is endorsed in any way by Drs. McLaughlin, Bennett and Trevisi.

### rectangular doble

#### Ortho-Cast M-Series 18/22

no convertible · cantidad: 10 piezas

Dientes	Torque	Distal Offset	Gancho	Anchura	REF (18)	REF (22)	Sistema
16	- 14°	14°	•	3,3 mm	818-221-16	822-221-16	Roth
26	- 14°	14°	•	3,3 mm	818-221-26	822-221-26	Roth
16	- 14°	10°	•	3,3 mm	818-222-16	822-222-16	McLaughlin-Bennett-Trevisi**
26	- 14°	10°	•	3,3 mm	818-222-26	822-222-26	McLaughlin-Bennett-Trevisi**



Dientes	Torque	Distal Offset	Gancho	Anchura	REF (18)	REF (22)	Sistema
46	- 30°	4°	•	3,3 mm	818-221-46	822-221-46	Roth
36	- 30°	4°	•	3,3 mm	818-221-36	822-221-36	Roth
46	- 20°	0°	•	3,3 mm	818-222-46	822-222-46	McLaughlin-Bennett-Trevisi**
36	- 20°	0°	•	3,3 mm	818-222-36	822-222-36	McLaughlin-Bennett-Trevisi**



CE 0483

Slot 18: 0,46 x 0,64 mm / 18 x 25 · Slot tubo auxiliar: 0,46 x 0,64 mm / 18 x 25

Slot 22: 0,56 x 0,70 mm / 22 x 28 · Slot tubo auxiliar: 0,46 x 0,64 mm / 18 x 25

\*\* The Dentaurem version of this prescription is not claimed to be a duplication of any other, nor does Dentaurem imply that it is endorsed in any way by Drs. McLaughlin, Bennett and Trevisi.

Maxilar

Mandibula



## Técnica de cementado

### rectangular doble



**Ortho-Cast M-Series 18/22**  
convertible · cantidad: 10 piezas

Dientes	Torque	Distal Offset	Gancho	Anchura	REF (18)	REF (22)	Sistema
16	- 14°	14°	•	3,3 mm	818-121-16	822-121-16	Roth
26	- 14°	14°	•	3,3 mm	818-121-26	822-121-26	Roth
16	- 14°	10°	•	3,3 mm	818-122-16	822-122-16	McLaughlin-Bennett-Trevisi**
26	- 14°	10°	•	3,3 mm	818-122-26	822-122-26	McLaughlin-Bennett-Trevisi**



Dientes	Torque	Distal Offset	Gancho	Anchura	REF (18)	REF (22)	Sistema
46	- 30°	4°	•	3,3 mm	818-121-46	822-121-46	Roth
36	- 30°	4°	•	3,3 mm	818-121-36	822-121-36	Roth
46	- 20°	0°	•	3,3 mm	818-122-46	822-122-46	McLaughlin-Bennett-Trevisi**
36	- 20°	0°	•	3,3 mm	818-122-36	822-122-36	McLaughlin-Bennett-Trevisi**

CE 0483

Slot 18: 0,46 x 0,64 mm / 18 x 25 · Slot tubo auxiliar: 0,46 x 0,64 mm / 18 x 25

Slot 22: 0,56 x 0,70 mm / 22 x 28 · Slot tubo auxiliar: 0,46 x 0,64 mm / 18 x 25

\*\* The Dentaurem version of this prescription is not claimed to be a duplication of any other, nor does Dentaurem imply that it is endorsed in any way by Drs. McLaughlin, Bennett and Trevisi.

## Técnica de bandas

### rectangular simple



**Ortho-Cast M-Series 18/22**  
no convertible · cantidad: 10 piezas

Dientes	Torque	Distal Offset	Gancho	Anchura	REF (18)	REF (22)	Sistema
17-16	- 14°	10°	•	3,3 mm	818-212-10	822-212-10	McLaughlin-Bennett-Trevisi**
26-27	- 14°	10°	•	3,3 mm	818-212-20	822-212-20	McLaughlin-Bennett-Trevisi**
17-16	- 10°	8°	•	3,3 mm	818-217-10	822-217-10	
26-27	- 10°	8°	•	3,3 mm	818-217-20	822-217-20	



Dientes	Torque	Distal Offset	Gancho	Anchura	REF (18)	REF (22)	Sistema
47	- 10°	0°	•	3,3 mm	818-512-40	822-512-40	McLaughlin-Bennett-Trevisi**
37	- 10°	0°	•	3,3 mm	818-512-30	822-512-30	McLaughlin-Bennett-Trevisi**
47-46	- 25°	8°	•	3,3 mm	818-217-40	822-217-40	
36-37	- 25°	8°	•	3,3 mm	818-217-30	822-217-30	
47-46	- 30°	12°	•	3,3 mm	818-218-40	822-218-40	
36-37	- 30°	12°	•	3,3 mm	818-218-30	822-218-30	

CE 0483

Slot 18: 0,46 x 0,64 mm / 18 x 25

Slot 22: 0,56 x 0,70 mm / 22 x 28

\*\* The Dentaurem version of this prescription is not claimed to be a duplication of any other, nor does Dentaurem imply that it is endorsed in any way by Drs. McLaughlin, Bennett and Trevisi.

## Técnica de bandas

### rectangular simple

#### Ortho-Cast M-Series 18/22

convertible · cantidad: 10 piezas

Dientes	Torque	Distal Offset	Gancho	Anchura	REF (18)	REF (22)	Sistema
17-16	- 14°	14°	•	3,3 mm	818-111-10	822-111-10	Roth
26-27	- 14°	14°	•	3,3 mm	818-111-20	822-111-20	Roth
17-16	- 14°	10°	•	3,3 mm	818-112-10	822-112-10	McLaughlin-Bennett-Trevisi**
26-27	- 14°	10°	•	3,3 mm	818-112-20	822-112-20	McLaughlin-Bennett-Trevisi**

Dientes	Torque	Distal Offset	Gancho	Anchura	REF (18)	REF (22)	Sistema
47-46	- 30°	4°	•	3,3 mm	818-111-40	822-111-40	Roth
36-37	- 30°	4°	•	3,3 mm	818-111-30	822-111-30	Roth
47-46	- 20°	0°	•	3,3 mm	818-112-40	822-112-40	McLaughlin-Bennett-Trevisi** para el 6
36-37	- 20°	0°	•	3,3 mm	818-112-30	822-112-30	McLaughlin-Bennett-Trevisi** para el 6



CE 0483

Slot 18: 0,46 x 0,64 mm / 18 x 25  
Slot 22: 0,56 x 0,70 mm / 22 x 28

\*\* The Dentaurem version of this prescription is not claimed to be a duplication of any other, nor does Dentaurem imply that it is endorsed in any way by Drs. McLaughlin, Bennett and Trevisi.

## Técnica de bandas

### rectangular doble

#### Ortho-Cast M-Series 18/22

no convertible · cantidad: 10 piezas

Dientes	Torque	Distal Offset	Gancho	Anchura	REF (18)	REF (22)	Sistema
17-16	- 14°	14°	•	3,3 mm	818-221-10	822-221-10	Roth
26-27	- 14°	14°	•	3,3 mm	818-221-20	822-221-20	Roth
17-16	- 14°	10°	•	3,3 mm	818-222-10	822-222-10	McLaughlin-Bennett-Trevisi**
26-27	- 14°	10°	•	3,3 mm	818-222-20	822-222-20	McLaughlin-Bennett-Trevisi**

Dientes	Torque	Distal Offset	Gancho	Anchura	REF (18)	REF (22)	Sistema
47-46	- 30°	4°	•	3,3 mm	818-221-40	822-221-40	Roth
36-37	- 30°	4°	•	3,3 mm	818-221-30	822-221-30	Roth
47-46	- 20°	0°	•	3,3 mm	818-222-40	822-222-40	McLaughlin-Bennett-Trevisi** para el 6°
36-37	- 20°	0°	•	3,3 mm	818-222-30	822-222-30	McLaughlin-Bennett-Trevisi** para el 6°



CE 0483

Slot 18: 0,46 x 0,64 mm / 18 x 25 · Slot tubo auxiliar: 0,46 x 0,64 mm / 18 x 25  
Slot 22: 0,56 x 0,70 mm / 22 x 28 · Slot tubo auxiliar: 0,46 x 0,64 mm / 18 x 25

\*\* The Dentaurem version of this prescription is not claimed to be a duplication of any other, nor does Dentaurem imply that it is endorsed in any way by Drs. McLaughlin, Bennett and Trevisi.

Maxilar

Mandibula

## Técnica de bandas

### rectangular doble



#### Ortho-Cast M-Series 18/22 convertible · cantidad: 10 piezas

Dientes	Torque	Distal Offset	Gancho	Anchura	REF (18)	REF (22)	Sistema
17-16	- 14°	14°	•	3,3 mm	818-121-10	822-121-10	Roth
26-27	- 14°	14°	•	3,3 mm	818-121-20	822-121-20	Roth
17-16	- 14°	10°	•	3,3 mm	818-122-10	822-122-10	McLaughlin-Bennett-Trevisi**
26-27	- 14°	10°	•	3,3 mm	818-122-20	822-122-20	McLaughlin-Bennett-Trevisi**

CE 0483

Slot 18: 0,46 x 0,64 mm / 18 x 25 · Slot tubo auxiliar: 0,46 x 0,64 mm / 18 x 25

Slot 22: 0,56 x 0,70 mm / 22 x 28 · Slot tubo auxiliar: 0,46 x 0,64 mm / 18 x 25

\*\* The Dentaaurum version of this prescription is not claimed to be a duplication of any other, nor does Dentaaurum imply that it is endorsed in any way by Drs. McLaughlin, Bennett and Trevisi.



#### Ortho-Cast M-Series 18/22 convertible · tubo auxiliar desplazado en bucal gingival · cantidad: 10 piezas

Dientes	Torque	Distal Offset	Gancho	Anchura	REF (18)	REF (22)	Sistema
47-46	- 30°	4°	•	3,6 mm	818-151-40	822-151-40	Roth
36-37	- 30°	4°	•	3,6 mm	818-151-30	822-151-30	Roth
47-46	- 20°	0°	•	3,6 mm	818-152-40	822-152-40	McLaughlin-Bennett-Trevisi** para el 6°
36-37	- 20°	0°	•	3,6 mm	818-152-30	822-152-30	McLaughlin-Bennett-Trevisi** para el 6°

CE 0483

Slot 18: 0,46 x 0,64 mm / 18 x 25 · Slot tubo auxiliar: 0,46 x 0,64 mm / 18 x 25

Slot 22: 0,56 x 0,70 mm / 22 x 28 · Slot tubo auxiliar: 0,46 x 0,64 mm / 18 x 25

\*\* The Dentaaurum version of this prescription is not claimed to be a duplication of any other, nor does Dentaaurum imply that it is endorsed in any way by Drs. McLaughlin, Bennett and Trevisi.

## Técnica de bandas

### doble combinado



#### Ortho-Cast M-Series 18/22 convertible · con tubo oclusal para lip bumper/arco facial · cantidad: 10 piezas

Dientes	Torque	Distal Offset	Gancho	Anchura	REF (18)	REF (22)	Sistema
17-16	- 14°	14°	•	3,6 mm	818-141-10	822-141-10	Roth
26-27	- 14°	14°	•	3,6 mm	818-141-20	822-141-20	Roth
17-16	- 14°	10°	•	3,6 mm		822-142-10	McLaughlin-Bennett-Trevisi**
26-27	- 14°	10°	•	3,6 mm		822-142-20	McLaughlin-Bennett-Trevisi**

CE 0483

Slot 18: 0,46 x 0,64 mm / 18 x 25 · Slot tubo redondo: 1,15 mm / 45 (oclusal)

Slot 22: 0,46 x 0,70 mm / 18 x 25 · Slot tubo redondo: 1,15 mm / 45 (oclusal)

\*\* The Dentaaurum version of this prescription is not claimed to be a duplication of any other, nor does Dentaaurum imply that it is endorsed in any way by Drs. McLaughlin, Bennett and Trevisi.

### triple combinado



#### Ortho-Cast M-Series 18/22 convertible · con tubo oclusal para lip bumper/arco facial · cantidad: 10 piezas

Dientes	Torque	Distal Offset	Gancho	Anchura	REF (18)	REF (22)	Sistema
17-16	- 14°	14°	•	3,6 mm	818-131-10	822-131-10	Roth
26-27	- 14°	14°	•	3,6 mm	818-131-20	822-131-20	Roth
17-16	- 14°	10°	•	3,6 mm	818-132-10	822-132-10	McLaughlin-Bennett-Trevisi**
26-27	- 14°	10°	•	3,6 mm	818-132-20	822-132-20	McLaughlin-Bennett-Trevisi**

CE 0483

Slot 18: 0,46 x 0,64 mm / 18 x 25 · Slot tubo auxiliar: 0,46 x 0,64 mm / 18 x 25 · Slot tubo redondo: 1,15 mm / 45 (oclusal)

Slot 22: 0,56 x 0,70 mm / 22 x 28 · Slot tubo auxiliar: 0,46 x 0,64 mm / 18 x 25 · Slot tubo redondo: 1,15 mm / 45 (oclusal)

\*\* The Dentaaurum version of this prescription is not claimed to be a duplication of any other, nor does Dentaaurum imply that it is endorsed in any way by Drs. McLaughlin, Bennett and Trevisi.

Maxilar

Mandibula

La perfecta combinación con nuestros brackets:

**discovery**  
smart



**discovery**  
..pearl



**dynamique**



**dynamique**



**equilibrium**® 2



**equilibrium**® mini



# Grupo Dentaureum

Alemania | Benelux | España | France | Italia | Switzerland | Australia | Canada | USA  
y en más de 130 países a nivel mundial.



DENTAURUM  
QUALITY  
WORLDWIDE  
UNIQUE

	<a href="http://www.dentaureum.com">www.dentaureum.com</a>		
			

Fecha de la información: 08/19  
Reservado el derecho de modificación

