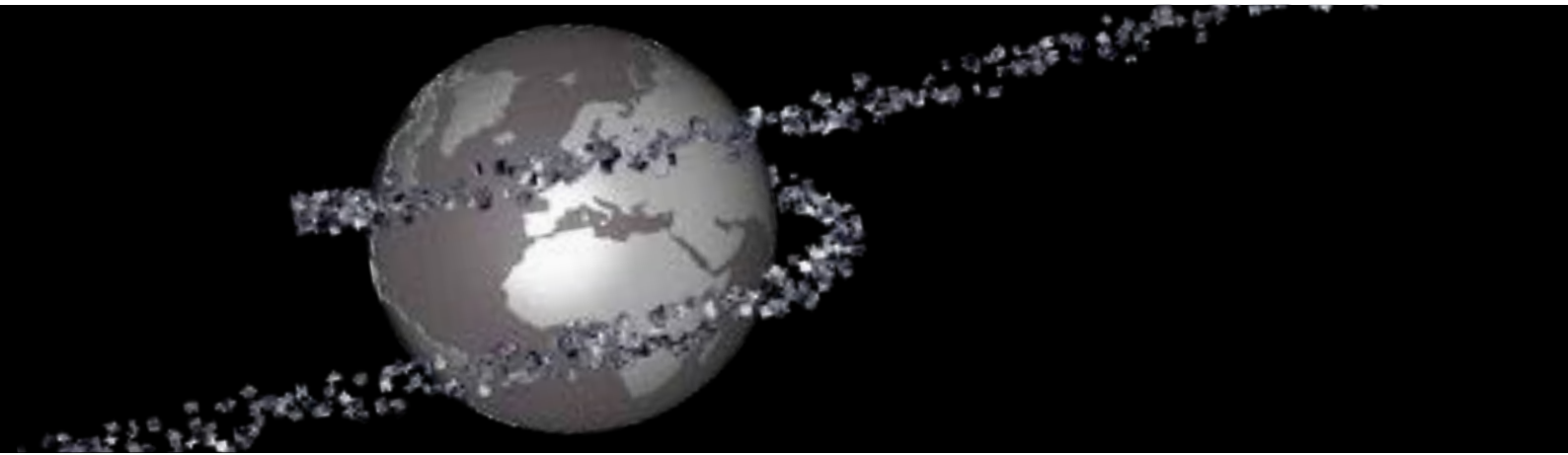
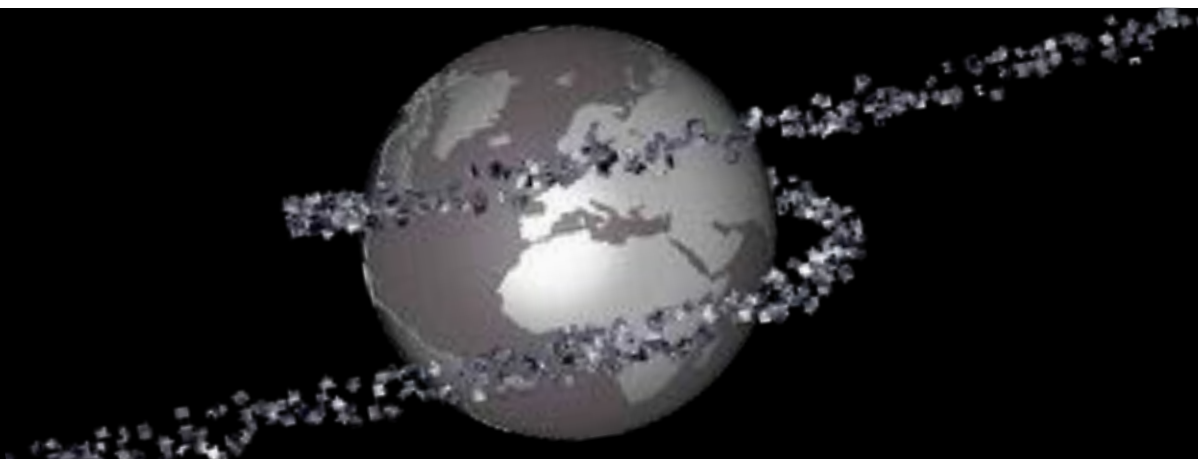


El Mundo de los Brackets de Dentaaurum



Variedad de metales.

Máxima precisión.



Más de 130 años made in Germany.

Dentaurum es una de las empresas dentales más antiguas del mundo y posee un sinnúmero de patentes en los ámbitos de ortodoncia, ortopedia dentofacial, odontotécnica e implantología. Los materiales de primera calidad son fabricados exclusivamente en la planta de Ispringen, cerca de la Ciudad del Oro, Pforzheim, Baden-Württemberg.

Alto rendimiento de precisión.

El diseño y la producción de los brackets de alta calidad se realizan con la más moderna maquinaria y actuales procedimientos de fabricación. Lo que cuenta es la alta precisión para un empleo seguro y fiable de la terapia de ortodoncia. La variedad de los brackets de metal de Dentaurum es única en el mundo, ofreciendo posibilidades de aplicación para todas las indicaciones. Todos los brackets de metal están hechos de 1 sola pieza, de aleaciones nobles, médicas, de acero altamente resistente a la corrosión. Por eso son particularmente biocompatibles y biotolerables para los pacientes, pues se prescinde por completo de las soldaduras. El amplio programa también incluye brackets exentos de níquel, hechos de una aleación especial de CoCr y para los pacientes alérgicos los brackets de titanio puro.

[Made in Germany.]

Gestión profesional de la calidad.

El sistema de gestión profesional de la calidad de la empresa Dentaaurum cumple fielmente todos los requisitos legales vigentes para los fabricantes de productos médicos, así como las normas internacionales: 93/42 EWG, DIN EN ISO 9001, DIN EN ISO 13485.

La fuerza innovadora de Dentaaurum se refleja en las numerosas patentes que posee. Por ejemplo, mediante la patentada marcación por láser¹ y la nomenclatura FDI marcada en la base de los brackets, siendo de esta manera más fácil su identificación y colocación. La innovadora base² estructurada, esculpida por láser da seguridad a la hora de pegar los brackets y al quitarlos del diente sin dañarlo.

¹ Patentes en EE.UU. núm. 5,238,402/núm. 5,326,259
EP núm. 0327628

² Patentes en EE.UU. núm. 5,944,517
EP núm. 0841877

Servicio de primera clase.

Servicio se escribe en Dentaaurum con mayúscula: Para preguntas sobre empleo de nuestros productos está a su disposición para ayudarle nuestro Customer Support. Dentaaurum ofrece también con los productos una serie de respectivos cursos y eventos. Dentaaurum está presente en todo el mundo con ocho sucursales y una red de representantes en más de 130 países.

La serie discovery®.



discovery® *discovery*® *smart* *discovery*® *delight* *discovery*® *sl* *discovery*® *sl 2.0* **topic**

La familia de brackets *discovery*® pertenece a los brackets Premium en el programa de brackets de metal de Dentauro. Están hechos de 1 sola pieza de acuerdo con la técnica MIM – Metal Injection Molding – utilizando una aleación dental específica, inyectados con la más moderna maquinaria. También los ganchitos en los 3, a petición también posible en los 4 y los 5, son inyectados directamente en el cuerpo del bracket en una pieza. Gracias a su innovadora forma fungiforme se consigue una retención adicional de los elásticos.

Innovadores procedimientos de producción garantizan máximo éxito.

Las bases de los brackets de la serie *discovery*®, desarrollados en 3D con CAD (Computer Aided Design) son adaptadas óptimamente a la forma del diente, ofreciendo al profesional una magnífica manipulación al pegarlos sobre el diente. Gracias a su forma anatómica es fácil posicionar el bracket sobre el diente. Es como si fuese absorbido por el diente.

Óptima adherencia y remoción (Debonding) más sencilla.

Patentada base¹ esculpida por láser garantiza una retención segura durante el tratamiento. La distribución ideal de macro y micro retenciones crea una mayor unión entre adhesivo/diente y bracket. Estas retenciones uniformes impiden desprendimientos prematuros. Al mismo tiempo el punto de pandeo en el bracket facilita mucho la remoción (Debonding) mediante la deformidad del bracket.

² Patentes en EE.UU. núm. 5,944,517
EP núm. 0841877

[Propiedades.]

Individualidad y sencilla manipulación al mismo tiempo.

El diseño de todos los brackets discovery® es apropiado para la colocación de múltiples ligaduras. Además las aletas redondeadas y amuecadas del bracket facilitan ligar y proporcionan al paciente una agradable sensación al llevar los brackets en boca sin cantos vivos.

Todos los brackets discovery® están marcados por láser² de forma biocompatible para mejor identificación y posicionamiento. Gracias a un sistema de clara disposición, cada bracket lleva una marcación unívoca y específica para cada diente.

La citada marcación es resistente a la abrasión y no contiene ningún tipo de colorantes dañinos.

² Patentes en EE.UU. núm. 5,238,402/núm. 5,326,259
EP núm. 0327628

Múltiples posibilidades de combinación.

Como todos los brackets de la serie discovery® poseen el mismo diseño, no existen límites de tratamientos individualizados. Todos estos brackets pueden combinarse entre sí con facilidad. El bajo In/Out de sólo 0,7 mm facilita aún más la combinación de los brackets dentro de la familia sin tener que hacer doblesces de compensación.



La suma de la experiencia.



Forma adaptada según 3D-CAD.

Construcción de altura reducida / low profil.

Bracket hecho de 1 sola pieza con tecnología MIM.

Poca fricción en el slot.

Punto de pando para Debonding seguro.

Estructura láser patentada.

Cantos redondeados. Amplias socavaduras de aletas amuecadas.

[Elección perfecta.]

Los brackets discovery® han surgido de la experiencia en el ámbito de los brackets. Su tamaño y manipulación de eficacia comprobada representan la alta calidad de los brackets de metal de Dentaaurum.

Óptimo diseño tomando la naturaleza como ejemplo.

El acreditado diseño de los brackets discovery® se caracteriza por su sencilla manipulación al pegarlos y al quitarlos. Gracias a las amplias aletas con socavaduras amuescadas, este bracket ofrece gran libertad en la elección de las ligaduras. Incluso ligaduras múltiples no son problema para los discovery®. La adaptación de los brackets fue mejorada y perfeccionada constantemente. Sigue la anatomía del diente, de modo que siempre es posible el simple posicionamiento sobre el diente.

Comodidad para el paciente.

Las aletas redondeadas del bracket facilitan al profesional la colocación de las ligaduras y sobre todo proporcionan al paciente un agradable confort al llevarlos puestos sin cantos vivos. En el discovery® se tiene en cuenta que su construcción sea lo más baja posible. Los brackets tienen un In/Out bajo de sólo 0,7 mm.



Gancho de diseño fungiforme.

Marcación con láser.

Bracket hecho de 1 sola pieza.

Magníficas propiedades de deslizamiento.

Diseño óptimo de las aletas.

Pandeo para conseguir Debonding seguro.

Construcción de altura reducida / low profile.

Base del bracket adaptada según 3D-CAD.

Base esculpida por láser y con nomenclatura FDI.





[Tallado perfecto.]

Pequeño en tamaño y brillante en sus propiedades. Así es el nuevo bracket Premium de metal discovery® smart. Completa la serie de brackets con dimensiones más pequeñas y un innovador slot curvado.

Gran confort para el paciente y estética perfecta.

Se aumenta la comodidad del paciente, debido a la significativa reducción del tamaño del 20 % frente al discovery®, sin que disminuya de forma negativa el control del torque ni de la angulación. Otro punto culminante es el nuevo trazado mesio-distal curvo que sigue el transcurso ideal de la arcada dentaria. De esta manera se influye de forma positiva en los mecanismos de deslizamiento del arco.

Garantizadas la biocompatibilidad y la sencilla manipulación.

discovery® smart es particularmente biocompatible como de costumbre. Como todos los brackets de Dentaaurum están hechos de 1 sola pieza sin soldaduras. Es inyectado según el sistema MIM y su base esculpida por láser, patentada. Además con la igualmente patentada nomenclatura FDI marcada sobre la base de cada bracket se consigue una fácil identificación y asignación al diente específico.




Bracket de una pieza para alta biocompatibilidad.

Óptimo diseño de aletas.

Perfil bajo para
máximo espacio para la lengua.



La base estructurada con láser garantiza
óptima retención.



[Rápido y efectivo.]

Con los brackets discovery® delight se alcanza el compromiso de minimizar el número de materiales utilizados. El sistema de brackets le permite realizar todo tipo de tratamiento lingual tanto en 2D como en 3D.

Un sistema lingual que cumple con los deseos de los pacientes y a la vez ofrece todas las ventajas de la renombrada familia de brackets discovery®:

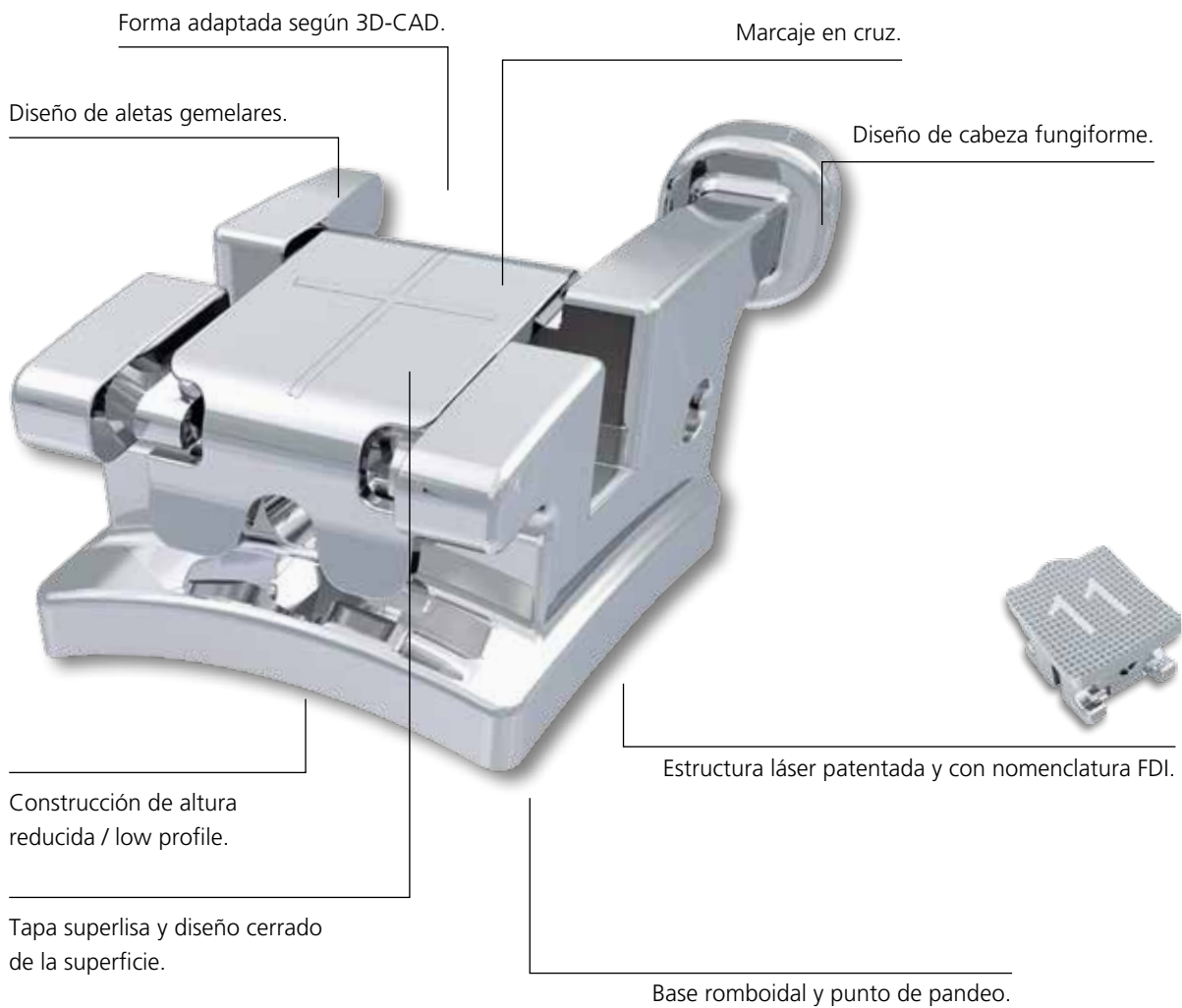
- **calidad superior**
- **prácticamente invisible**
- **tratamiento corto**
- **alta comodidad**
- **diseño perfecto**

El componente principal del sistema discovery® delight es una línea de cuatro brackets linguales que se pueden utilizar tanto en la mandíbula como en el maxilar. Esto hace que su uso sea sencillo y eficiente.

Mediante la combinación de un slot vertical en los brackets anteriores y un slot horizontal en los brackets posteriores el sistema garantiza una óptima transmisión de fuerzas.

Una serie de instrumentos y arcos complementan el programa de discovery® delight.

discovery[®] *sl* El bracket sl más pequeño del mundo.



[Confort perfecto.]

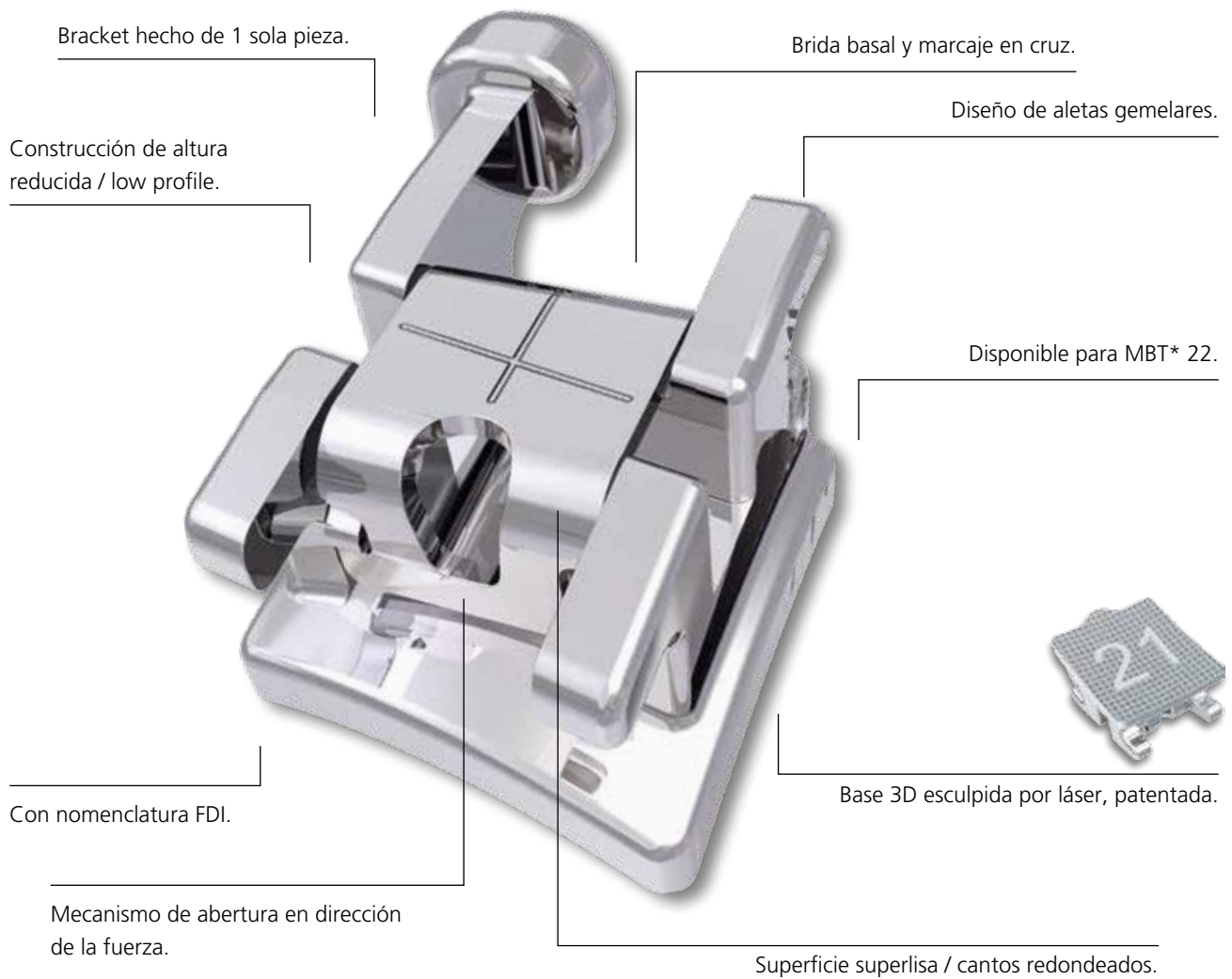
El sistema discovery® se caracteriza por su extraordinaria eficacia terapéutica, por su sencillo y fiable manejo y por la alta comodidad para el paciente. Por su diseño y procedimiento de fabricación pertenece a la familia de brackets discovery®, de manera que es posible combinarlos entre sí.

Los mejores resultados terapéuticos y buena estética.

Los brackets discovery® se combinan máxima funcionalidad con mínimo tamaño para conseguir un tratamiento eficaz y estético. El tamaño mínimo, las superficies superlisas y el diseño cerrado de los brackets discovery® se proporcionan al paciente una magnífica sensación al llevarlos puestos y la mejor higiene.

Sencillo mecanismo de cierre y abertura.

La parte principal del discovery® se es el mecanismo de cierre y abertura en forma de tapa, que es muy fácil de abrir y cerrar con el nuevo instrumento se. El freno de la tapa, mejorado, impide que ésta se cierre por sí sola al cambiar el arco.



* The Dentaureum version of this prescription is not claimed to be a duplication of any other, nor does Dentaureum imply that it is endorsed in any way by Drs. McLaughlin, Bennett and Trevisi.



[Dimensiones perfectas.]

En base a los acreditados brackets discovery® desarrollados, discovery® sl 2.0 enlaza la suma de muchos años de experiencia con las modernas exigencias tecnológicas en el tratamiento de ortodoncia.

Revisión y nuevo ajuste.

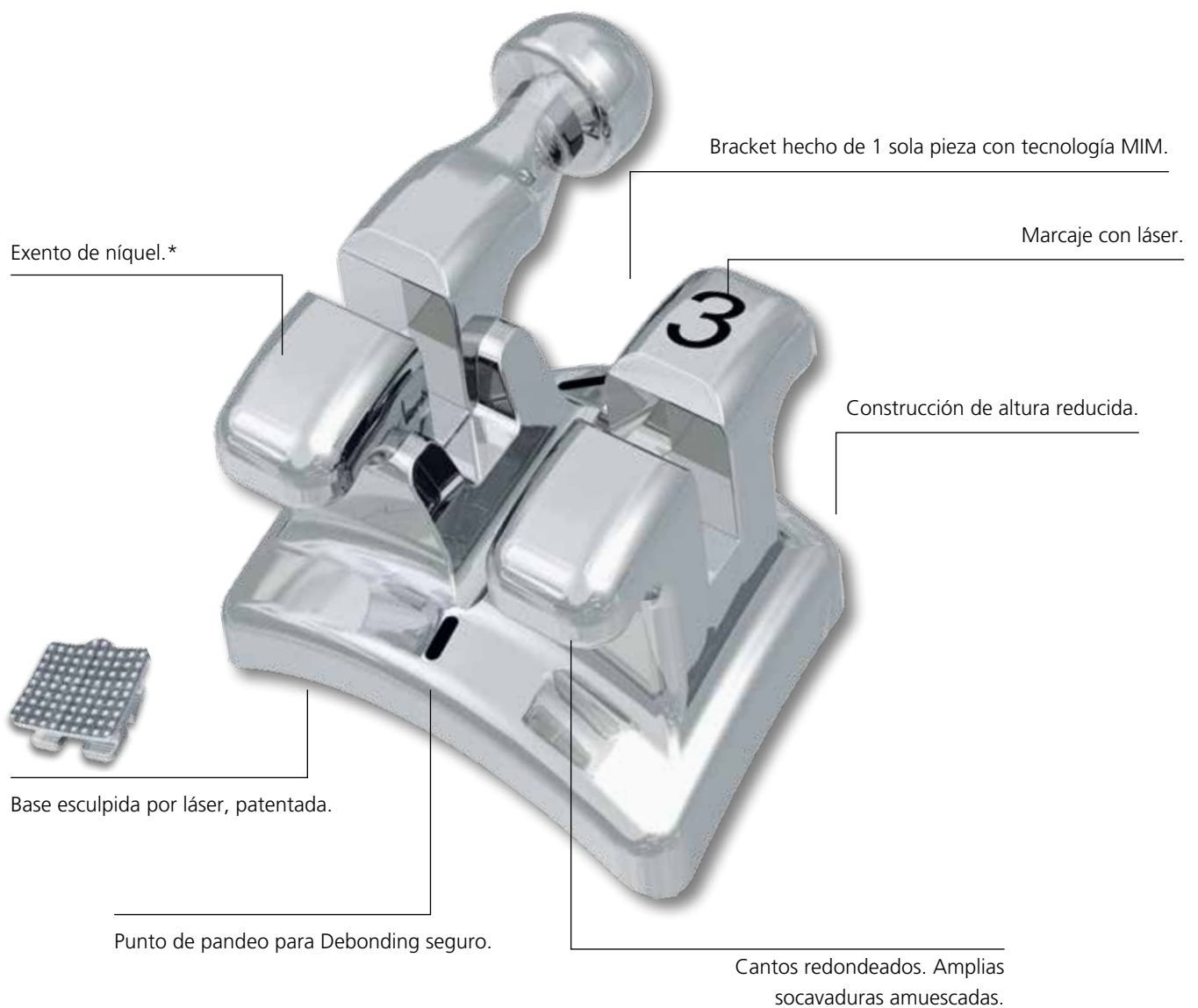
Se ha revisado y perfeccionado por completo la función y el ajuste de los brackets discovery® sl. Con la versión 2.0 se han podido realizar importantes mejoramientos en la función de la tapa y en el mecanismo de abertura y cierre.

Rápido abrir y cerrar.

El fácil mecanismo de cierre de los brackets sl 2.0 permite un sencillo abrir y cerrar sin ejercer fuerza para el rápido cambio del arco. El elástico freno de la tapa entre las aletas del bracket mantiene la tapa abierta de forma segura al cambiar el arco. La abertura de la tapa del discovery® sl 2.0 se efectúa con un instrumento especial para abrir. Con un ligero movimiento giratorio se abre la tapa muy fácilmente en dirección de la fuerza.

topic

La alternativa exenta de níquel.*



[Perfecta biotolerancia.]

Con topic Dentaurum ofrece un bracket exento de níquel según ISO 6871-1 (1994) para pacientes alérgicos. En su fabricación se utiliza una aleación de cobalto-cromo particularmente creada para estos fines. La misma es ya empleada con éxito en prótesis desde hace años.

Bracket exento de níquel.*

En la moderna técnica MIM. En su diseño y fabricación topic corresponde a la serie de brackets discovery®. Cantos redondeados proporcionan al paciente una agradable sensación al llevarlos puestos en boca y amplias socavaduras en las aletas amuecadas permiten también colocar ligaduras múltiples.

Sujeción segura durante el tratamiento.

Para conseguir una fuerza adherente optimizada el topic va provisto de la estructura patentada esculpida por láser. Gracias a la estructura uniforme de macro y micro retenciones se reducen a un mínimo los desprendimientos prematuros del bracket. Este efecto es así mismo respaldado por la base 3D adaptada por CAD a la forma anatómica de la base. El bracket se adapta de manera ideal a la forma del diente. Así se facilita notablemente el posicionamiento y el cementado del bracket.

* según
ISO 6871-1 (1994)

La serie equilibrium®.



equilibrium® mini

equilibrium® 2

equilibrium® ti

La serie equilibrium® es la serie de los acreditados brackets standard de Dentaaurum. Son transformados del material en barras, cortados y reelaborados en muchas acreditadas fases de trabajo. También los brackets de la familia equilibrium® están hechos de 1 sola pieza. Son producidos en una pieza: cuerpo, base y gancho. Por eso estos brackets son especialmente biocompatibles, pues no llevan ningún tipo de soldadura.

Óptima adherencia y fácil remoción (Debonding)

La patentada retención de la base¹ esculpida por láser en los brackets de la serie standard de Dentaaurum garantiza también en los brackets equilibrium® una retención segura durante el tratamiento. La fuerza adhesiva es esencialmente mejorada mediante la distribución ideal de macro y micro retenciones que permite una unión óptima de diente/adhesivo con el bracket. Mediante retenciones uniformes se reducen considerablemente desprendimientos prematuros.

² Patentes en EE.UU. núm. 5,944,517
EP núm. 0841877



[Propiedades.]

Manipulación fácil y terapia segura.

Todos los brackets equilibrium® son marcados por láser² de forma biocompatible para mejor identificación y posicionamiento. También sobre las bases es marcada la nomenclatura FDI. Este sistema de símbolos ayuda a asignar cada bracket al diente específico.

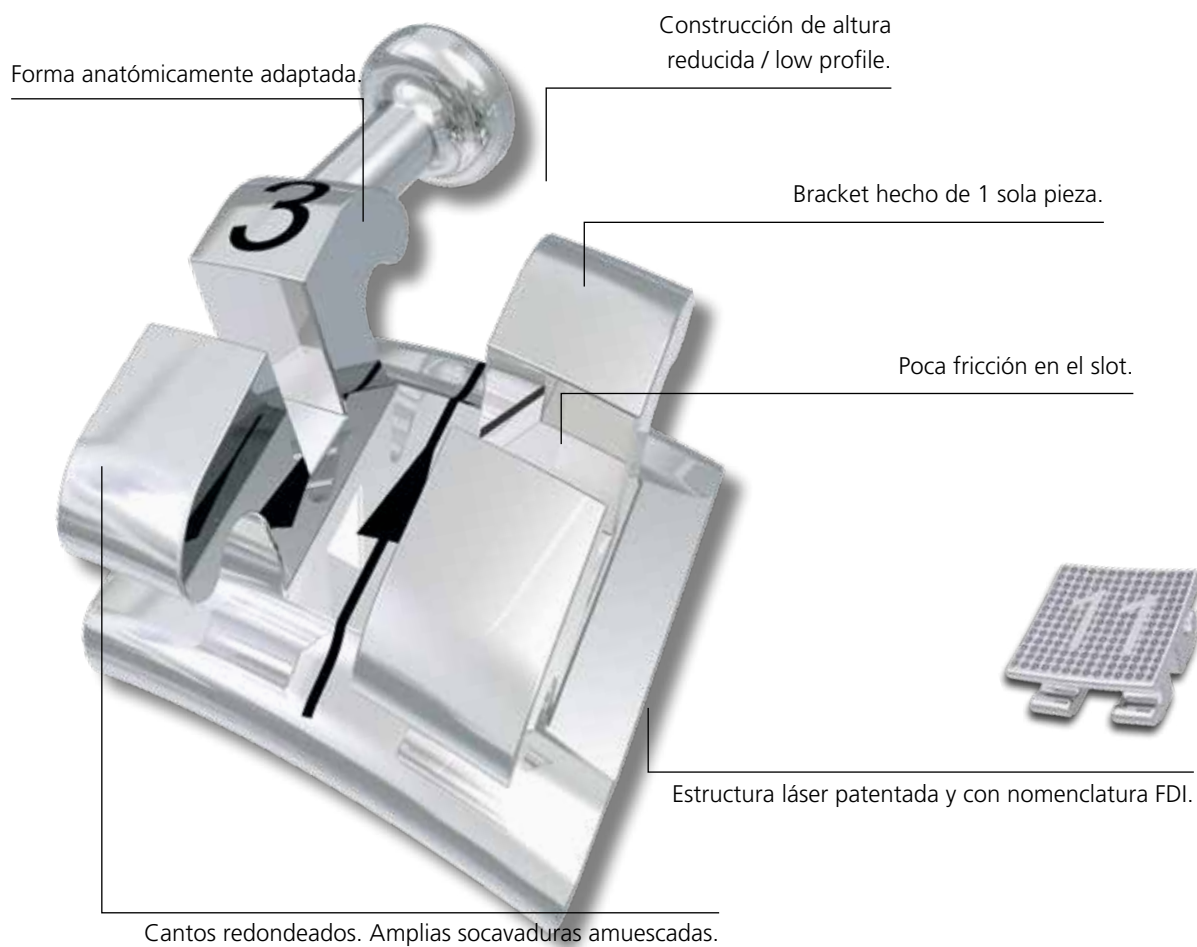
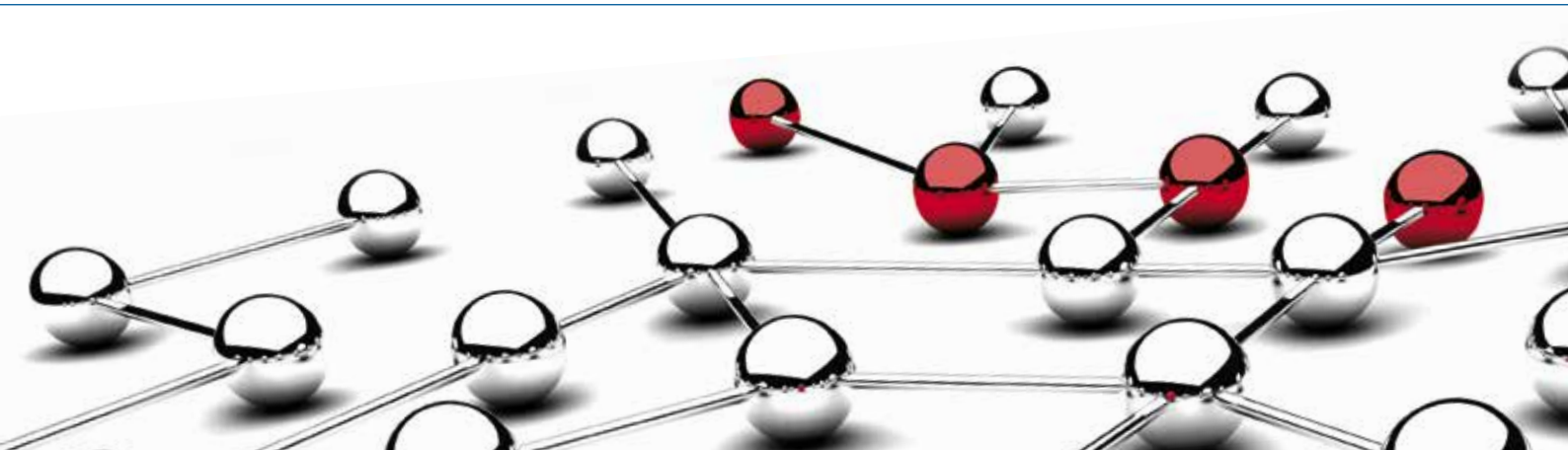
El marcaje es resistente a la abrasión y no contiene colorantes que dañen.

² Patentes en EE.UU. núm. 5,238,402/núm. 5,326,259
EP núm. 0327628

Diseño acreditado.

El diseño de los brackets equilibrium® ofrece magníficas socavaduras en las aletas amuecadas de los brackets, permitiendo en todo momento colocar ligaduras múltiples. La base del bracket ha sido conformada en los lados mesial y distal de tal manera que el agarro y adaptación por presión resulten aún más fáciles. El diseño de la base romboidal con marcaje adicional en el centro facilita la colocación sobre la corona clínica. Los bajos valores del In/Out permiten fuerzas adicionales.

equilibrium[®] mini El mini bracket.



[Tamaño óptimo.]

Bracket pequeño – rendimiento máximo.

Con la ayuda de modernos métodos de construcción y producción asistidos por ordenador Dentaaurum logró fabricar uno de los brackets más pequeños del mundo (factor VSI = 0,78)* – equilibrium® mini. El bracket es de máxima funcionalidad y de estética excepcional hasta ahora no alcanzadas. Debido a su pequeño tamaño se abren para el ortodoncista perspectivas completamente nuevas para una terapia perfecta y al mismo tiempo estéticamente atractiva. A pesar del pequeño tamaño el profesional tiene control del torque y de la angulación.

* VSI Factor: Visual Impact Factor (indica el tamaño al que se percibe el bracket sobre el diente).

Comparación de tamaño
equilibrium® 2 / equilibrium® mini.



equilibrium[®] 2 Armonía de función y confort.



Forma anatómicamente adaptada.

Construcción de altura reducida / low profile.

Bracket hecho de 1 sola pieza.

Poca fricción en el slot.

Estructura láser patentada y con nomenclatura FDI.

Cantos redondeados. Amplias socavaduras amuecadas.

[Función óptima.]

Adherencia ideal, gracias a la estructura láser patentada.

La adherencia no se efectúa mediante una malla soldada, sino mediante la biocompatible y patentada estructura¹ esculpida por láser Dentaureum. Esta estructura dispone de una distribución uniforme de macro y micro retenciones, creando así una unión ideal entre bracket/adhesivo y el diente. En la fabricación de brackets Dentaureum se prescinde por completo de la utilización de soldaduras y de aleaciones extrañas.

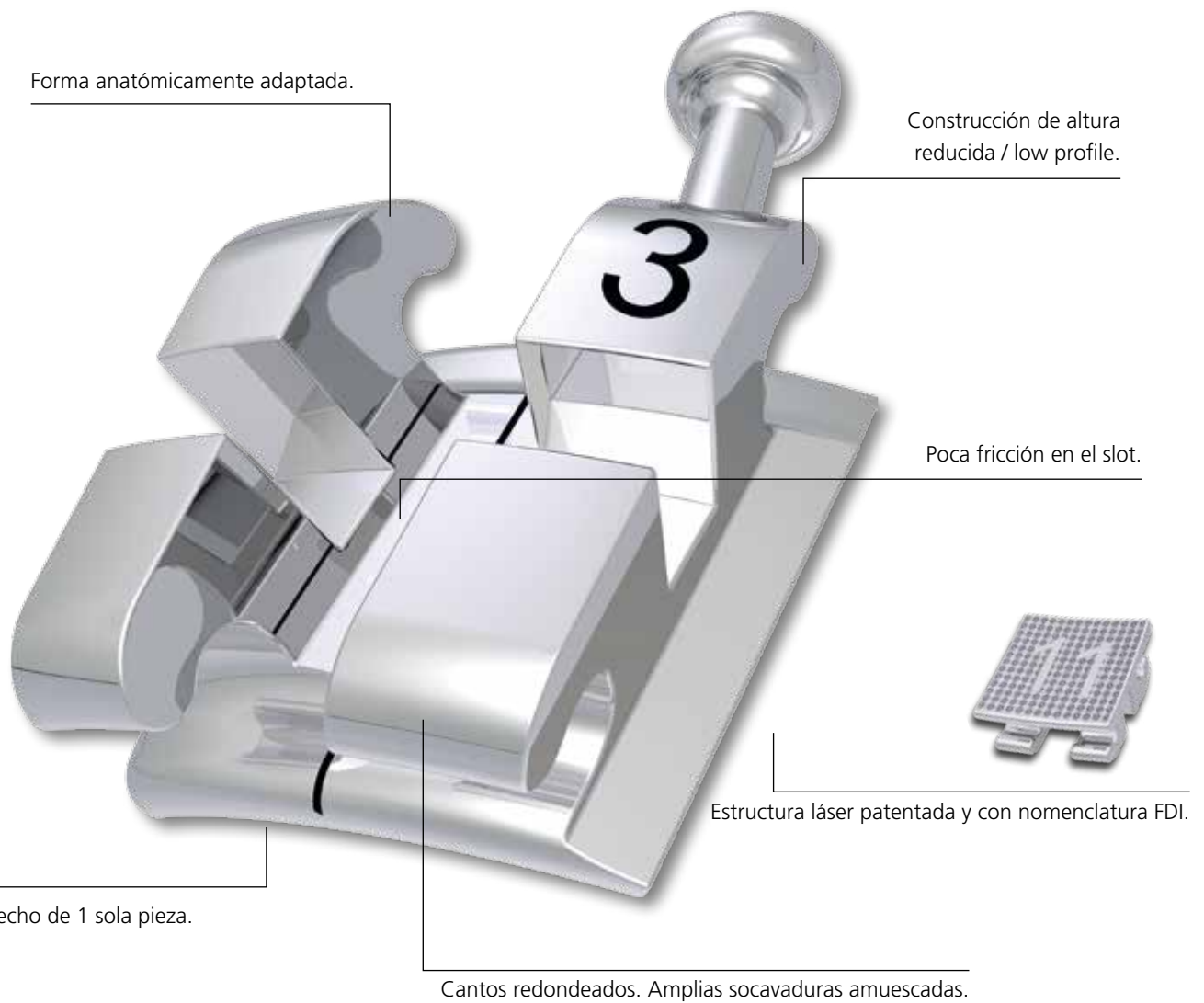
¹ Patentes en EE.UU. núm. 5,944,517
EP núm. 0841877

El magnífico diseño del bracket garantiza fácil manipulación.

El diseño de equilibrium[®] 2 se caracteriza por sus extraordinarias socavaduras de las aletas amuecadas del bracket, que permiten colocar múltiples ligaduras. La base del bracket ha sido conformada en sus lados mesial y distal, de tal manera que el agarro y adaptación por presión resulten aún más fáciles. El claro marcaje² por láser del bracket, así como la nomenclatura FDI en la base ayudan a identificar y asignar a cada diente el bracket adecuado.

² Patentes en EE.UU. núm. 5,238,402/núm. 5,326,259
EP núm. 0327628

equilibrium[®] ti Extraordinaria biocompatibilidad.





[Óptima biotolerancia.]

Con el bracket equilibrium® ti Dentaureum aprovecha su experiencia de muchos años con el metal titanio – por ejemplo con aleaciones de alto nivel en el sector de la prótesis o de la implantología. El titanio es biocompatible, extremadamente resistente a cargas mecánicas y de gusto neutro, siendo por esta razón sumamente apropiado para su uso en ortodoncia.

Óptimos valores de fricción.

Efectivo curso evolutivo de la terapia con baja fricción garantiza el tratamiento especial de las superficies del slot de equilibrium® ti. Estos pueden compararse con los valores de fricción de los brackets hechos con acero fino, siendo incluso mejores al utilizar arcos de níquel-titanio. En sus propiedades y diseño los brackets de titanio corresponden a los brackets standard de probada eficacia equilibrium® 2.

Servicio.



Hay muchas razones para utilizar productos de Dentaurem en la clínica o en el laboratorio. Un criterio decisivo es la calidad de nuestros productos, pero lo que realmente marca la diferencia es nuestro servicio.

Las necesidades de nuestros clientes son nuestra prioridad. Cumplir con ellas siempre ha sido una parte esencial de nuestra filosofía de empresa.

Le damos una gran importancia a poder reaccionar a tiempo a los cambios de demanda y ofrecer excelentes servicios para mantener relaciones fiables y duraderas con nuestros clientes.

Nuestros clientes valoran la calidad de nuestros productos, nuestra fiabilidad y nuestra gama de servicios extraordinaria, que seguimos desarrollando y ampliando continuamente.

Grupo Dentaaurum

Alemania | Benelux | España | France | Italia | Switzerland | Australia | Canada | USA
y en más de 130 países a nivel mundial.



DENTAURUM
QUALITY
WORLDWIDE
UNIQUE

➔ Descubra nuestros productos y servicios en www.dentaaurum.com

Fecha de la información: 09/16

Reservado el derecho de modificación



www.dentaaurum.com



Like us on Facebook!



Visit us on YouTube!

D
DENTAURUM